

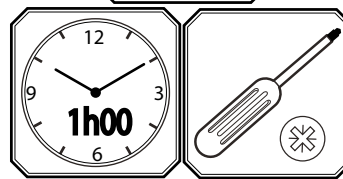
FR • ATTENTION!
 GB • WARNING!
 DE • ACHTUNG!
 NL • WAARSCHUWING!
 ES • ¡ADVERTENCIA!
 PT • ATENÇÃO!
 IT • AVVERTENZA!
 DK • ADVARSEL!
 SE • VARNING!
 FI • VAROITUS!
 NO • ADVARSEL!
 HU • FIGYELMEZTETÉS!
 CZ • UPOZORNĚNÍ!
 SK • UPOZORNENIE!
 PL • OSTRZEŻENIE!
 BG • ВНИМАНИЕ!
 RO • AVERTISMENT!
 GR • ΠΡΟΕΙΔΟΠΟΙΗΣΗ!
 SI • OPOZORILO!
 HR • UPOZORENJE!
 TR • UYARI!
 RU • ВНИМАНИЕ!
 UA • УВАГА!
 AR • تنبيه!

+3

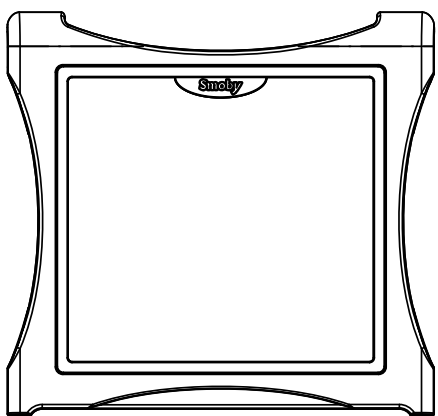



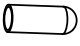
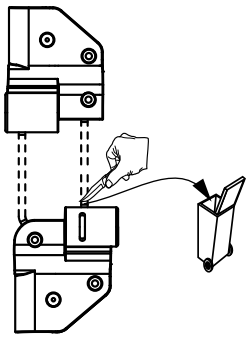
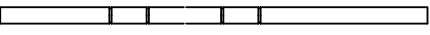
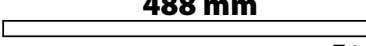
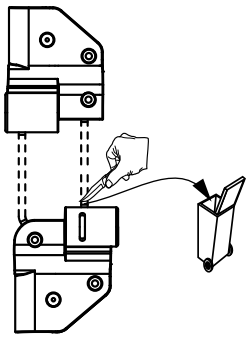

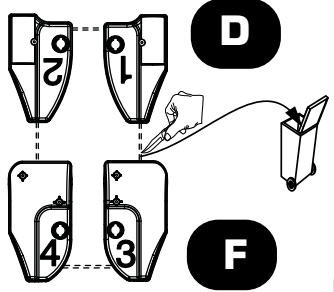
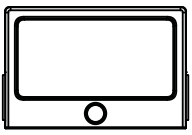
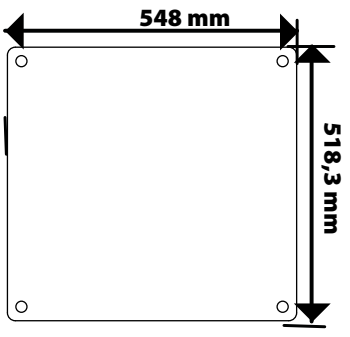
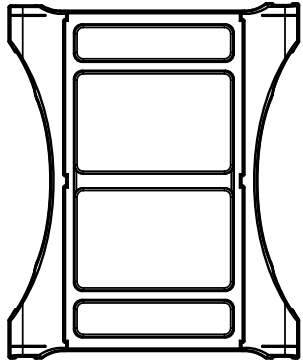
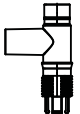


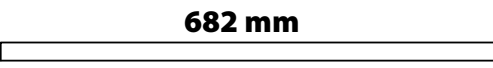

ans
years
Jahre
jaar
años
anni
år
vuotta
år
év
let
rokov
lata
години
سنوات
ani
χρονια
let
godina
yaşından
лет
роки



Smoby



Outils non fournis
 Tools not included
 Werkzeuge nicht mitgeliefert
 Herramientas no incluidas
 Ferramentas nao incluidas
 Accessori non forniti
 Gereedschap niet bijgeleverd

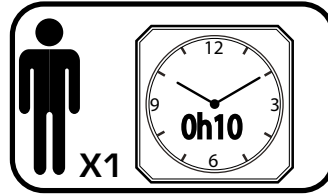
A		x1	K		I11026	x4
			L		I11022	x2
			M		OUT0412	x4
			N		OUT0407	x4
B		x2	P		140075331	x4
			Q		F1000601	x1
C		I11023	R		A701TCB045016N	x20
E		x1	S		I11024	x2
			T		AAH0142	x1
H		x1	V		I11031	x4
			W		F1000501	x2
			Y		OUT0409	x4
J		x4	Z		I11027	x4

FR - ATTENTION!
 GB - WARNING!
 DE - ACHTUNG!
 NL - WAARSCHUWING!
 ES - ¡ADVERTENCIA!
 PT - ATENÇÃO!
 IT - AVVERTENZA!
 DK - ADVARSEL!
 SE - VARNING!
 FI - VAROITUS!
 NO - ADVARSEL!
 HU - FIGYELMEZTETES!

CZ - UPOZORNĚNÍ!
 SK - UPOZORNENIE!
 PL - OSTRZEŻENIE!
 BG - ВНИМАНИЕ!
 RO - AVERTISMENT!
 GR - ΠΡΟΕΙΔΟΠΟΙΗΣΗ!
 SI - OPOZORILO!
 HR - UPOZORENJE!
 TR - UYARI!
 RU - ВНИМАНИЕ!
 UA - УВАГА!
 AR - تنبيه!

+3

ans år ani
 years vuotta χρόνια
 Jahre år let
 Jahe år let godina
 jaar év let yaşından
 años rok let let
 anos rokov let
 anni lata let
 år lata let
 години роки
 سنوات

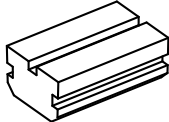


x72

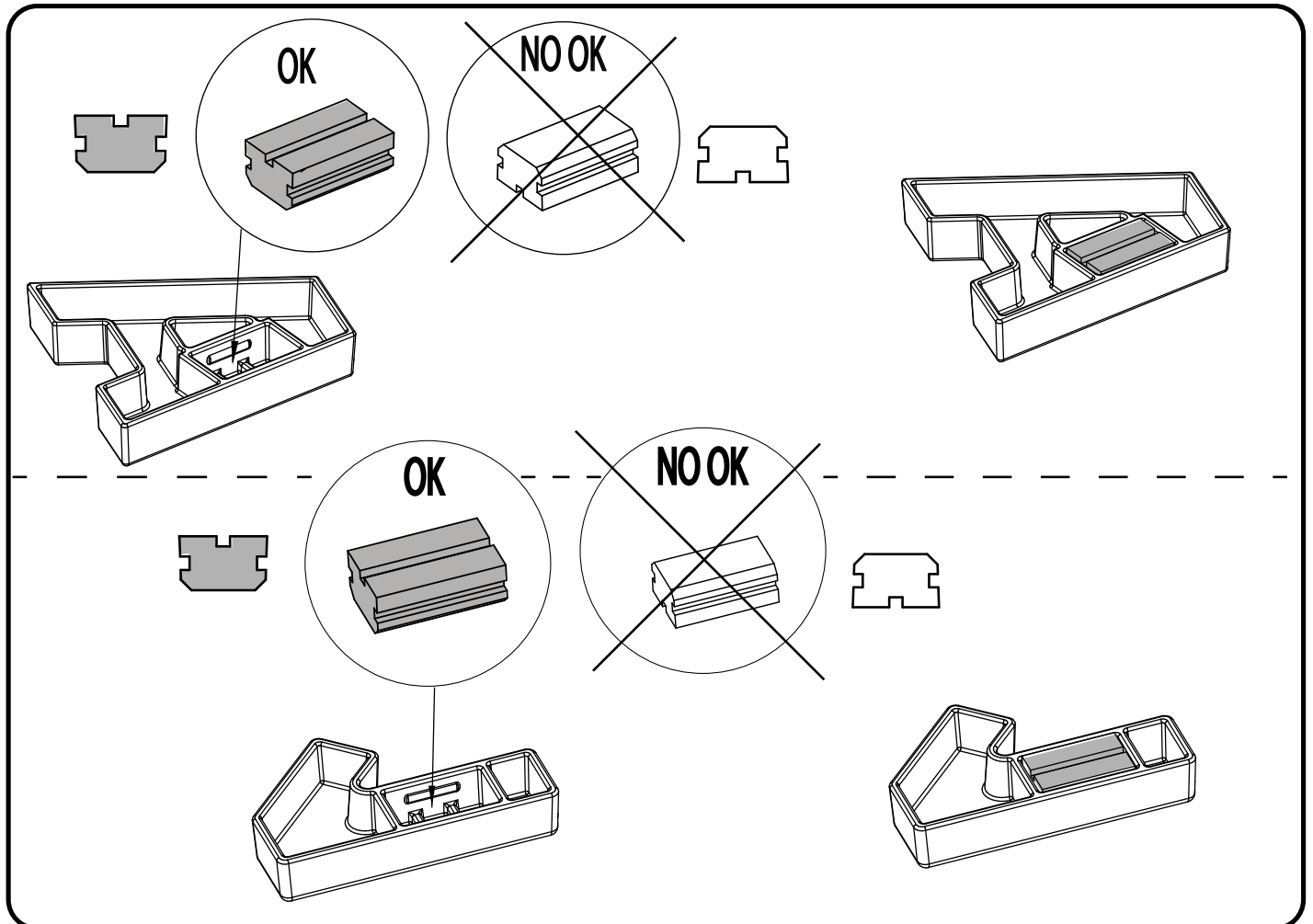
**AAABBCCDDDEEEF
 GGHIJJKLLMMM
 NNOOPPQRRSSTT
 UUVVWXYZ
 0001122334455
 66789=-+÷x —**

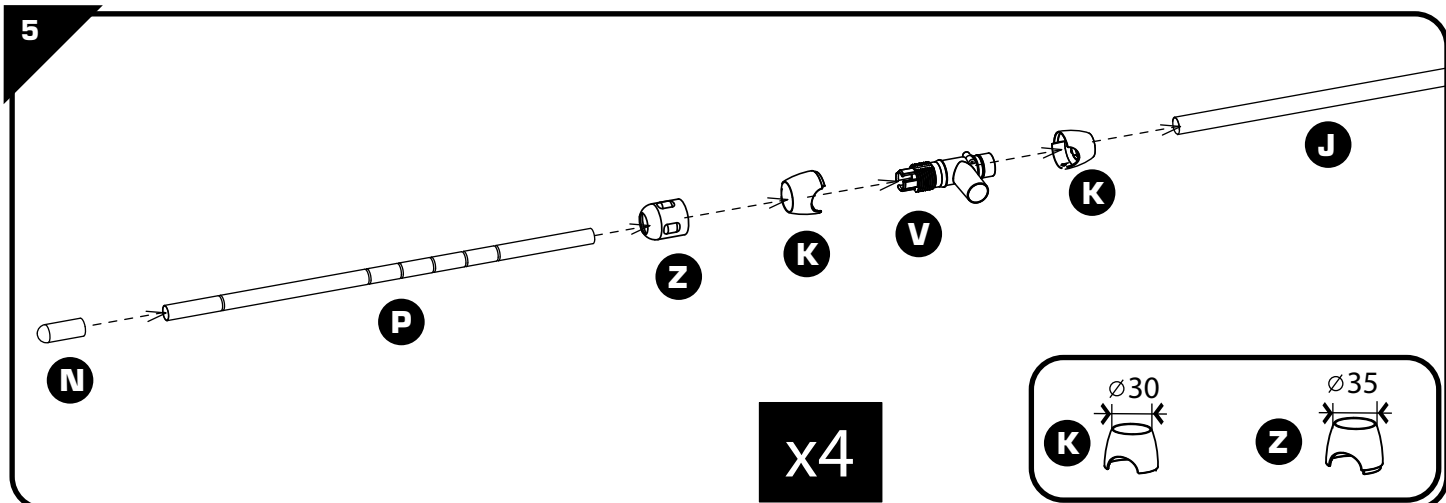
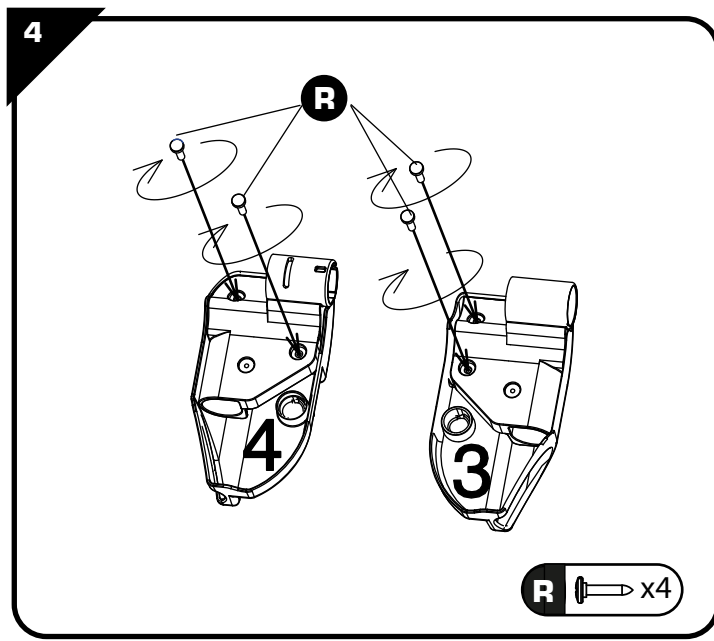
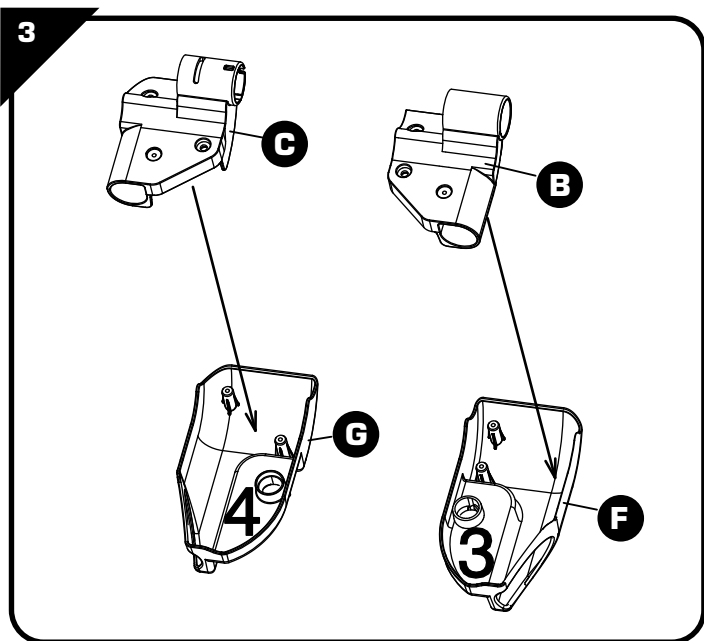
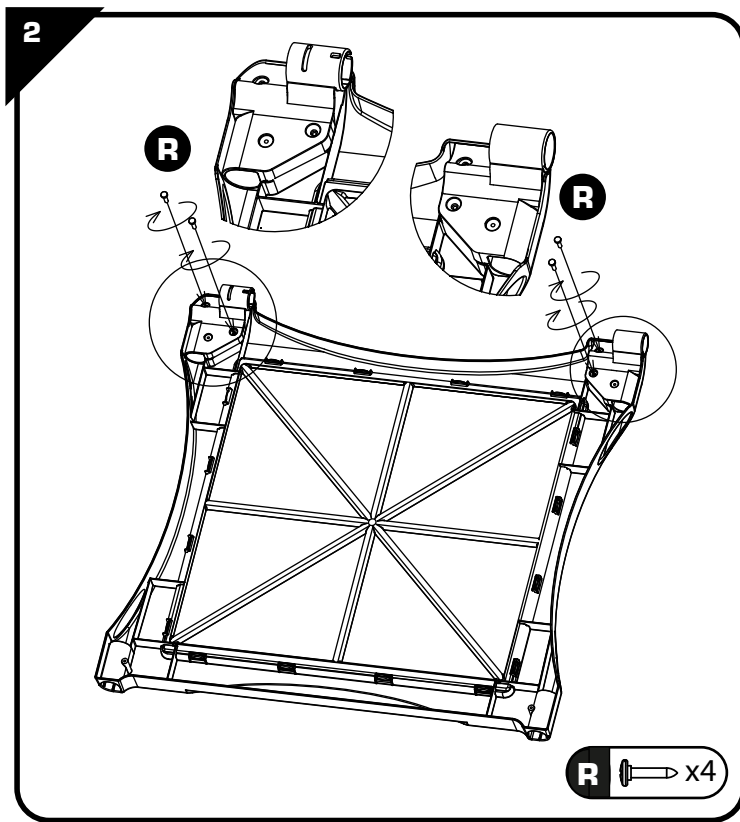
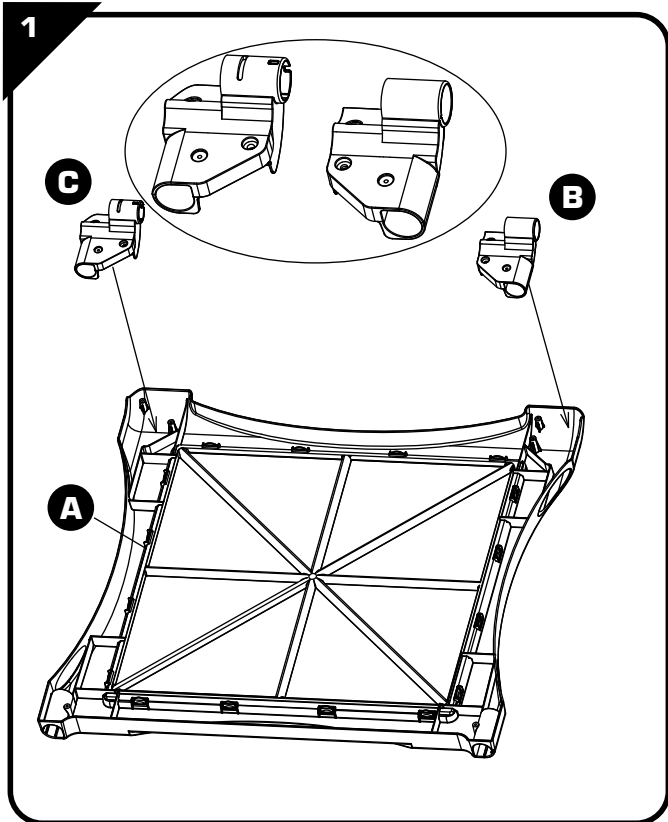
I16055+I16056+I16057

x72

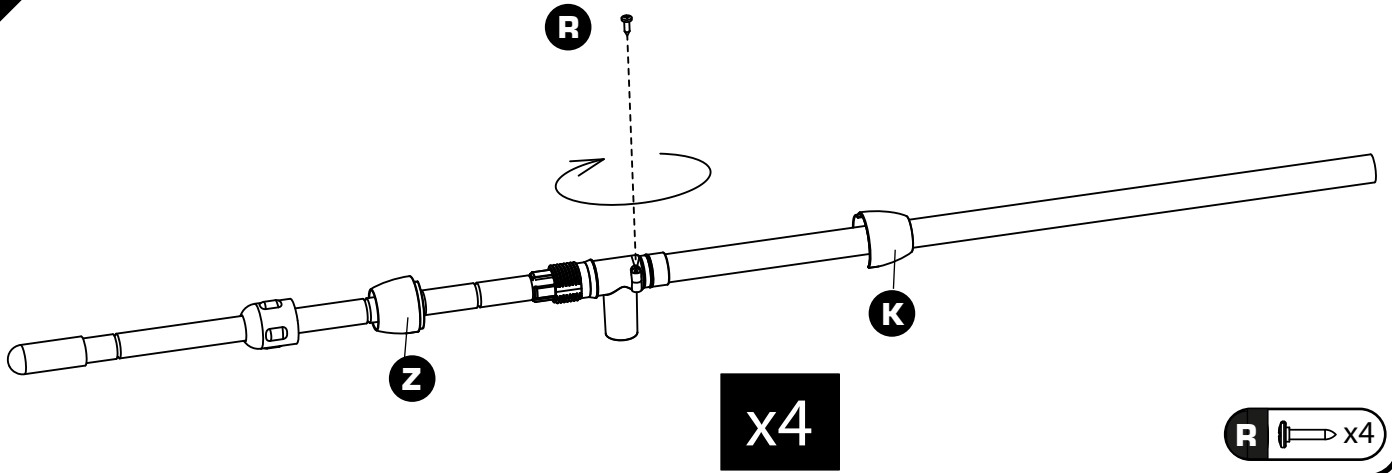


AAK0411

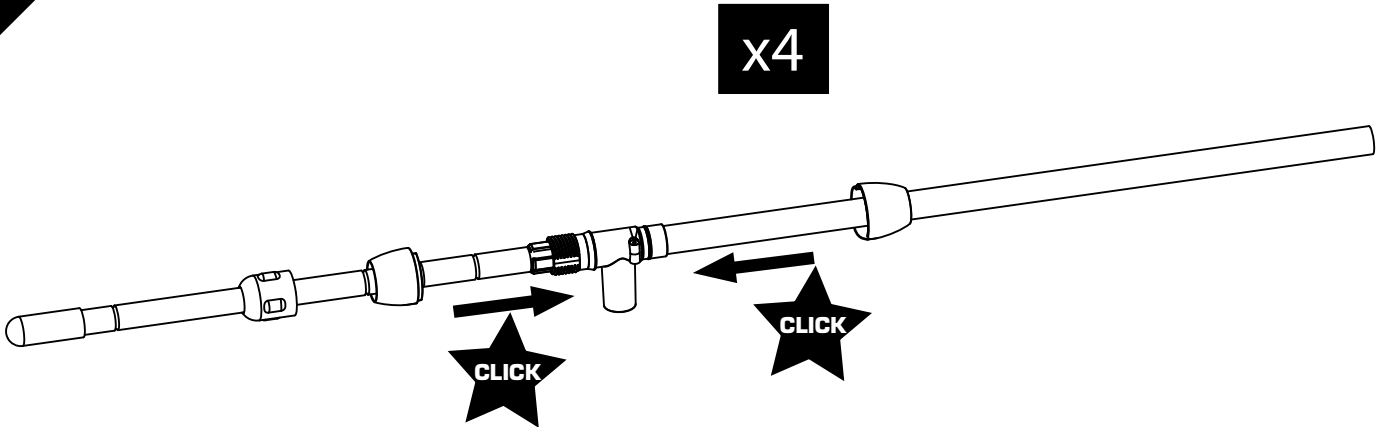




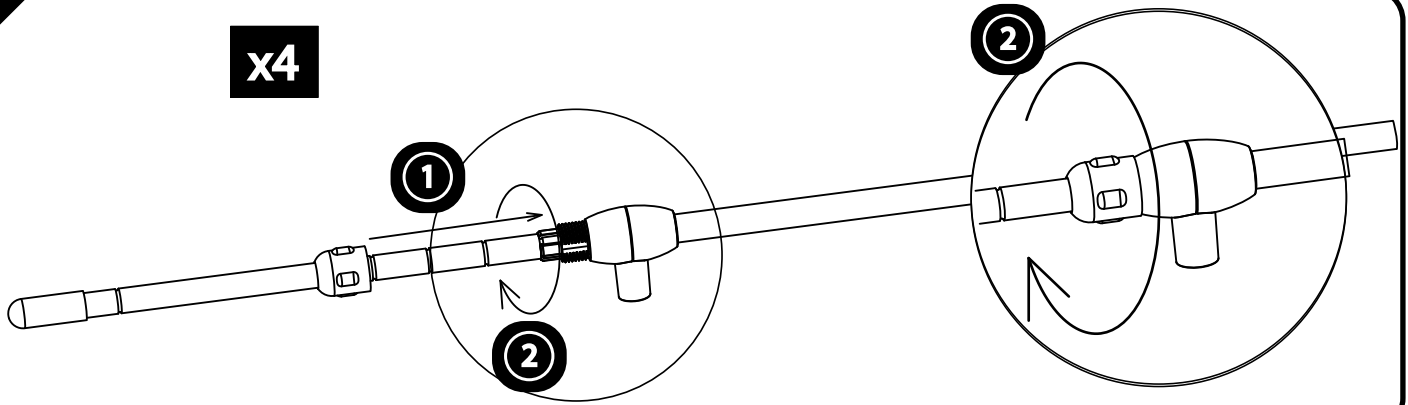
6



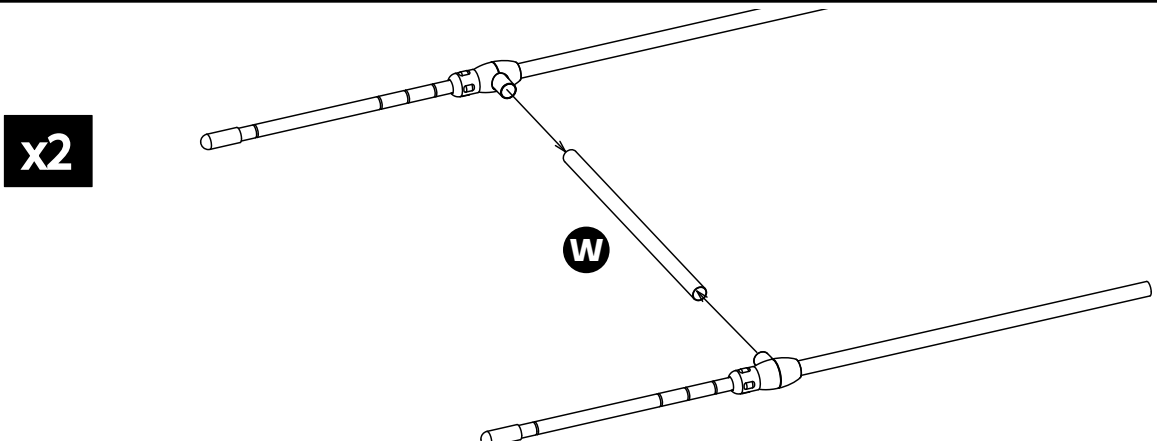
7



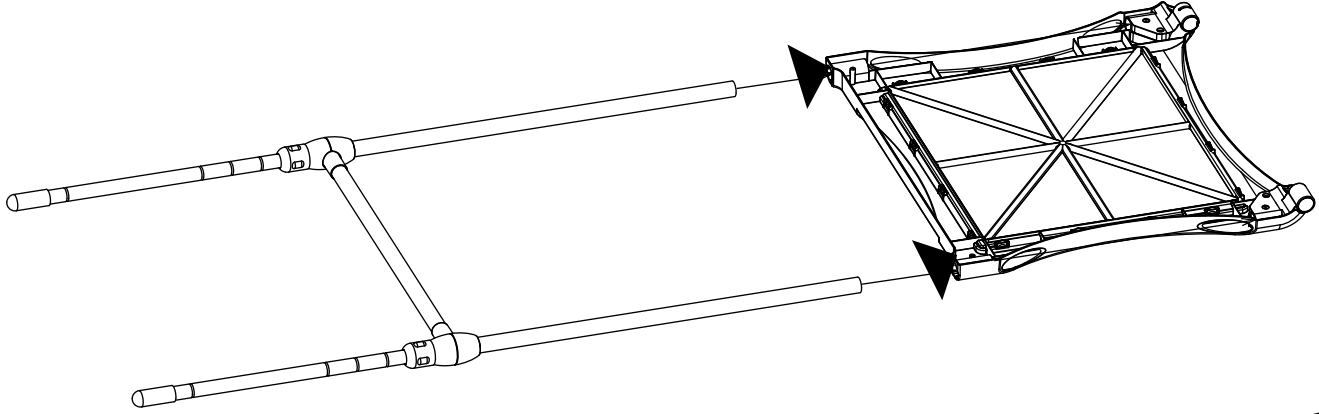
8



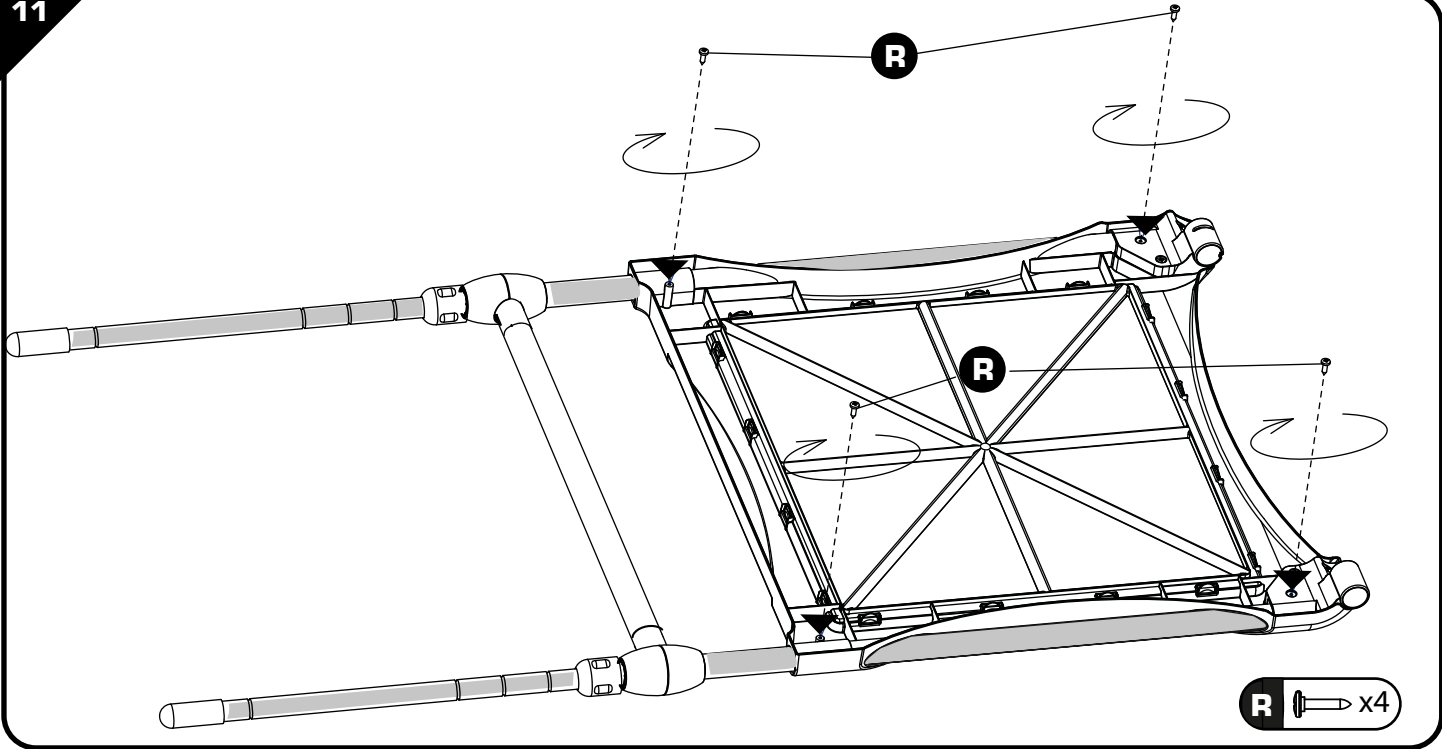
9



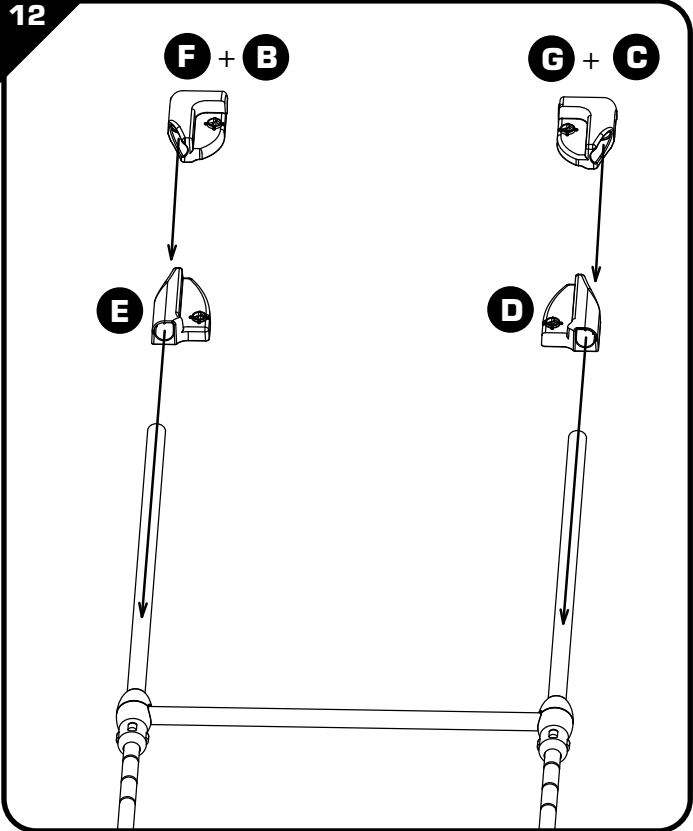
10



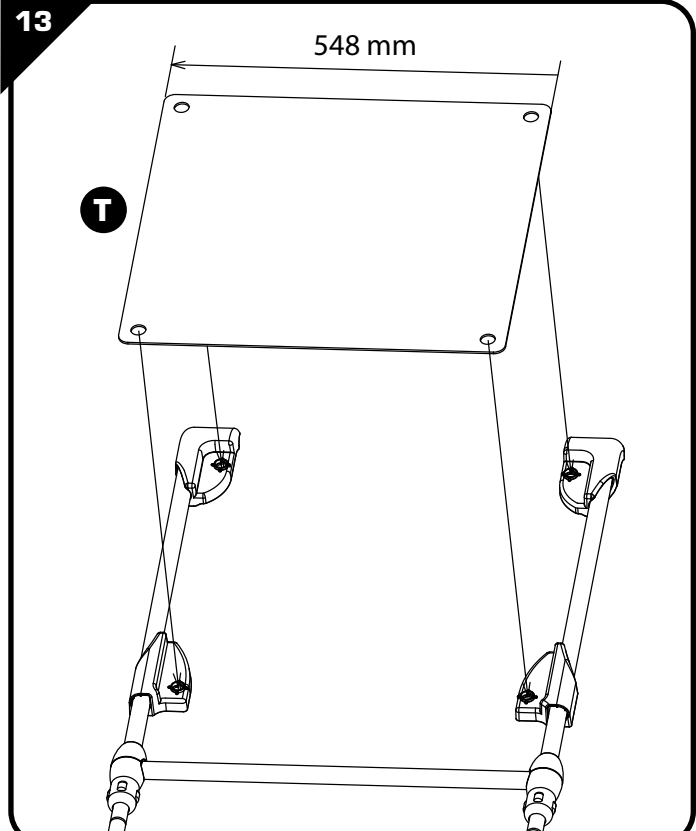
11



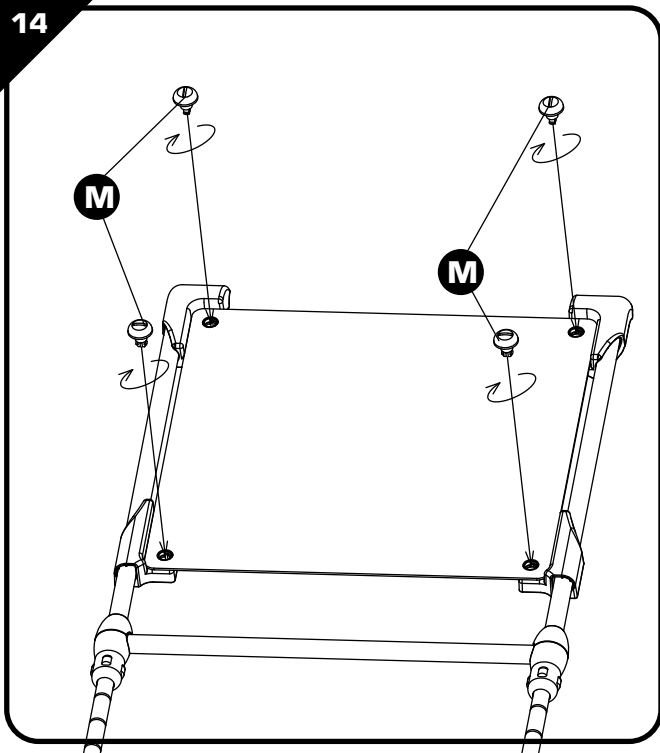
12



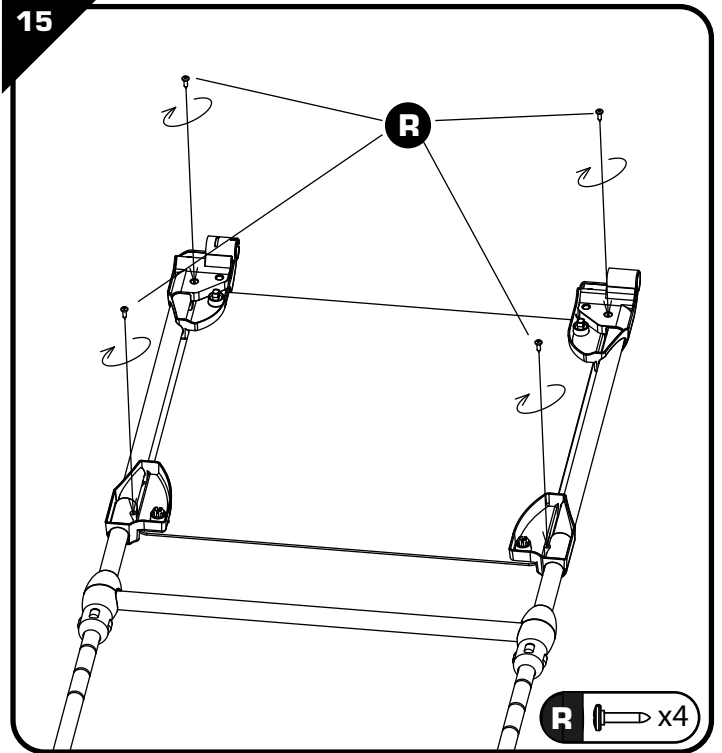
13



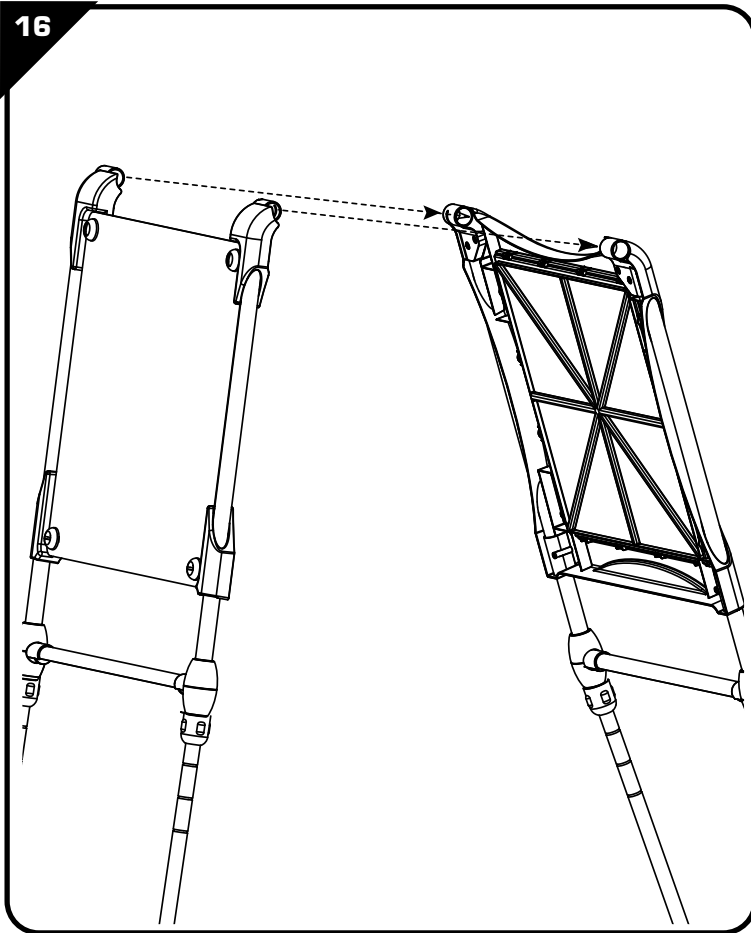
14



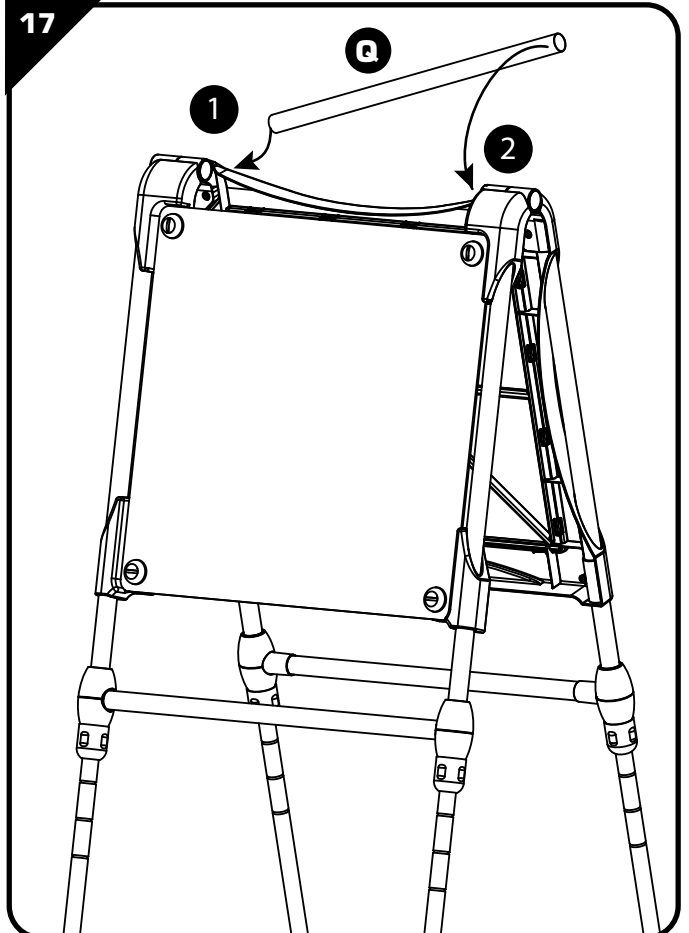
15



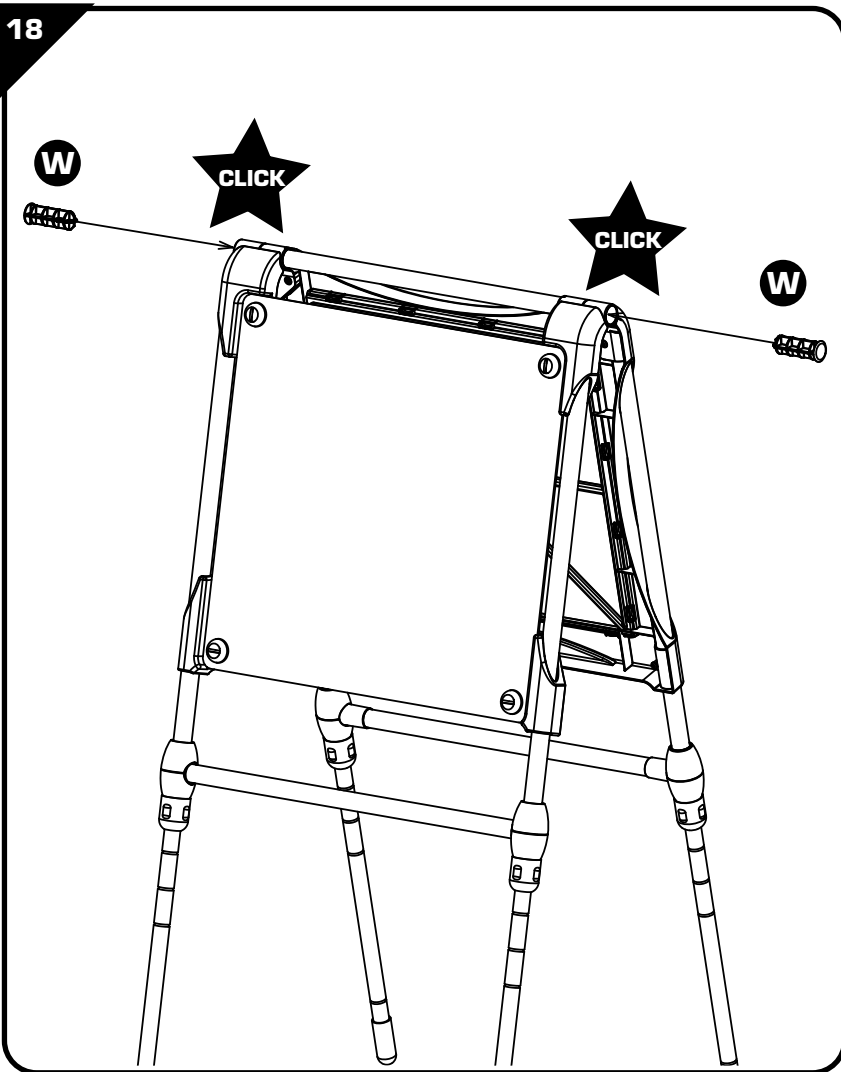
16



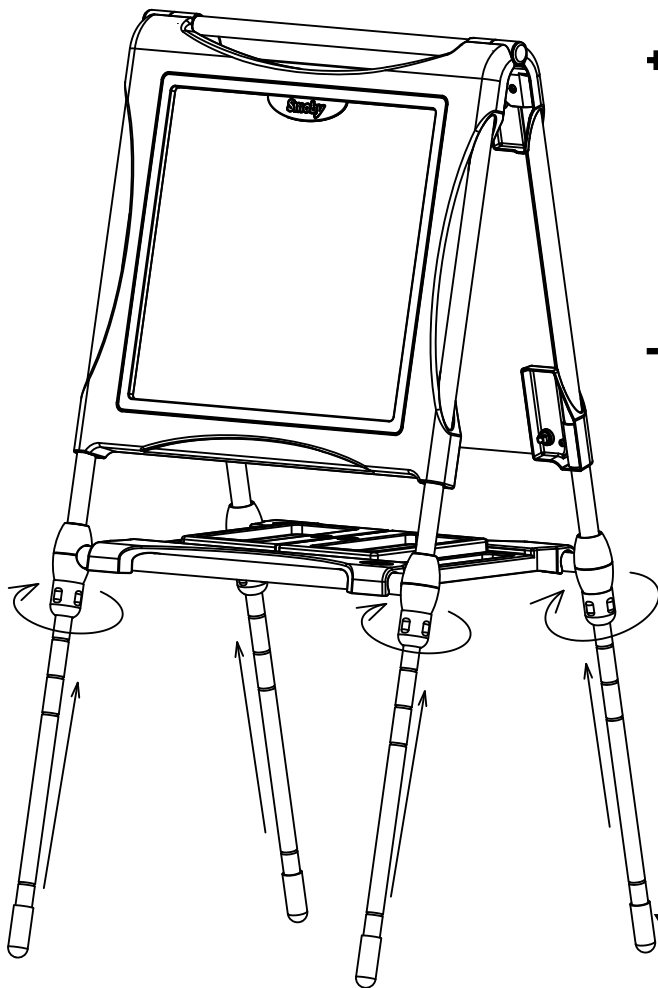
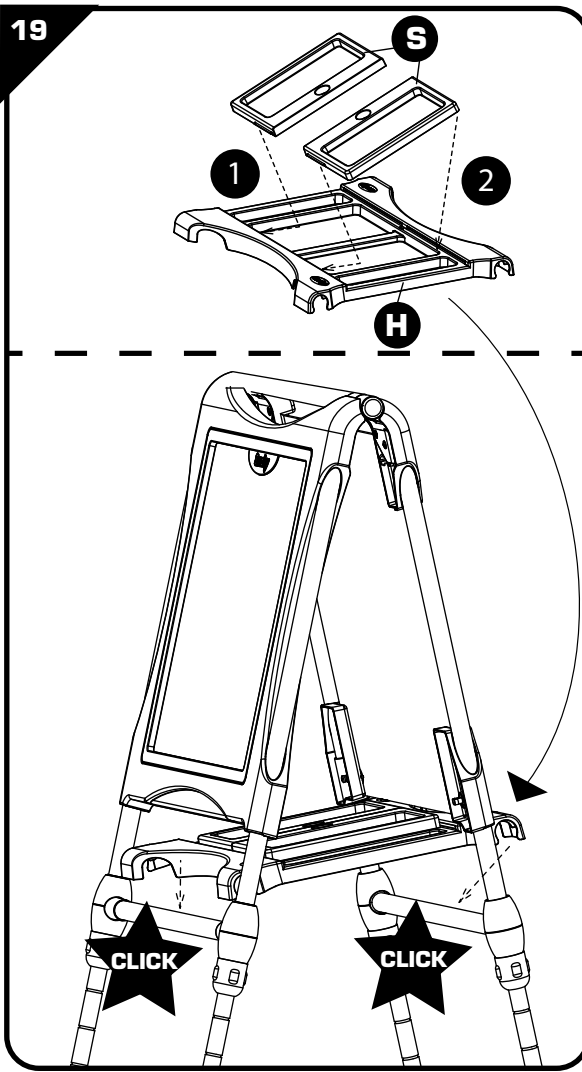
17



18

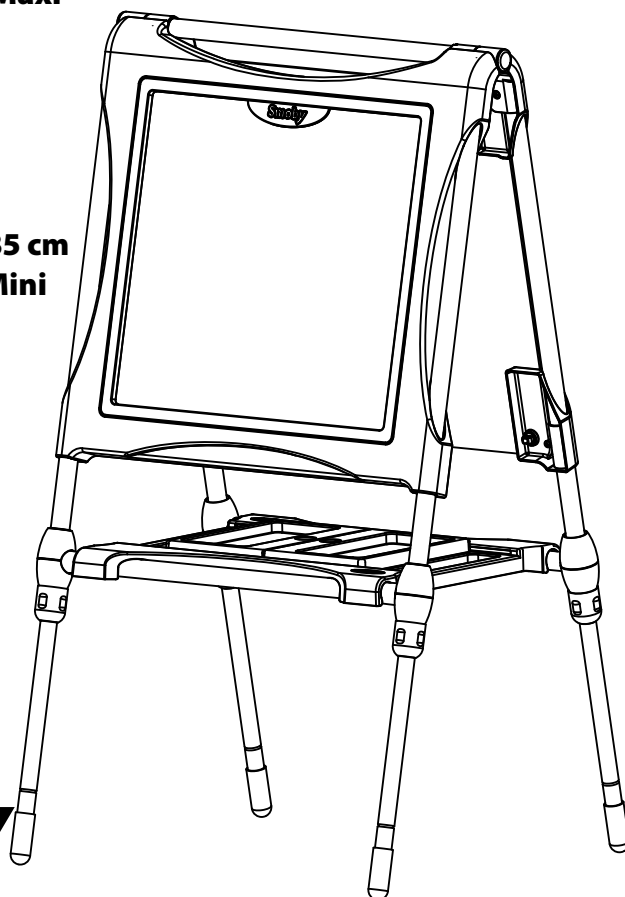


19



+ 125 cm
Maxi

- 85 cm
Mini



FR •Renseignements importants à conserver. •ATTENTION! Avant de donner le jouet à l'enfant enlever tous les éléments non nécessaires au jeu. Danger d'étouffement. •Jouet à monter par un adulte responsable. •ATTENTION! A utiliser sous la surveillance rapprochée d'un adulte. •Les pièces doivent être dégrappées par un adulte avec un outil pour éviter les bords coupants. (ASTM) •ATTENTION! Ne convient pas aux enfants de moins de 3 ans. Petits éléments. Danger d'étouffement. •L'ensemble doit être installé sur un sol plat et horizontal. •Vérifier régulièrement l'état du produit (assemblage, protections, parties en plastique et/ou électriques). •N'utiliser que des feutres effaçables à sec. •Prendre les précautions nécessaires afin de ne pas tâcher vos vêtements. •Nettoyage: •Utiliser seulement un chiffon doux et humide. •Ne pas utiliser de détergents. •Toute réclamation doit être accompagnée de la preuve d'achat (ticket de caisse).

GB •Important information to be kept. •WARNING! Before giving the toy to a child, remove all the unnecessary parts from the game. Risk of choking. •Toy to be assembled by a responsible adult. •WARNING! To be used under the direct supervision of an adult. •The plastic links between parts should be removed by an adult for safety. •WARNING! Not suitable for children under 3 years of age. Small parts. Choking hazard. •The unit must be installed on flat, horizontal ground. •Regularly check the condition of the product (assembly, protections, plastic and/or electric parts). •Only use dry-wipe felt pens. •Take the necessary precautions to ensure your clothing is not stained. •Cleaning: •Use a soft, damp cloth only. •Do not use detergents. •Any complaint must be accompanied by the proof of purchase (receipt). •Do not use the product before it is properly installed. •Adult supervision is necessary for children under 4 years of age.

DE •Wichtige Hinweise, die aufzuheben sind. •ACHTUNG! Bevor dem Kind das Spielzeug ausgehändigt wird, alle Teile entfernen, die für das Spielzeug nicht erforderlich sind. Erstickungsgefahr. •Muss von einem verantwortlichen Erwachsenen zusammen gebaut werden. •ACHTUNG! Nur unter ständiger Aufsicht eines Erwachsenen verwenden. •Die Teile müssen von einem Erwachsenen mit einem Werkzeug abgetrennt werden, so dass keine schneidenden Kanten entstehen. •WARNUNG! Nicht für Kinder unter 3 Jahren geeignet. Kleine Bestandteile. Erstickungsgefahr. •Die Einheit muss auf ebenem und horizontalem Boden aufgestellt werden. •Den Zustand des Produkts regelmäßig prüfen – Zusammenbau, Schutzvorrichtungen aus Kunststoff und /oder elektrische Vorrichtungen. •Nur trocken abwischbare Filzstifte verwenden. •Die erforderlichen Maßnahmen treffen, um ein Flecken auf der Kleidung zu vermeiden. •Reinigung: •Nur ein weiches, feuchtes Tuch verwenden. •Keine Reinigungsmittel verwenden. •Bei Reklamationen den Kaufnachweis mitschicken (Kassenschein).

NL •Belangrijke inlichtingen die u moet bewaren. •LET OP! Alvorens het speelgoed aan het kind te geven alle niet voor het spel benodigde onderdelen verwijderen. Gevaar voor verstikking. •Door een aansprakelijke volwassene te monteren speelgoed. •LET OP! Te gebruiken onder nauwlettend toezicht van een volwassene. •De plastic bandjes die de onderdelen onderling vasthouden moeten door een volwassene met een stuk gereedschap verwijderd worden om het ontstaan van scherpe randen te voorkomen (ASTM). •WAARSCHUWING! Niet geschikt voor kinderen onder 3 jaar. Kleine onderdelen. Gevaar voor verstikking. •Het geheel moet worden geïnstalleerd op een vlakke en horizontale ondergrond. •De staat van het product regelmatig inspecteren (assemblage, beschermingsinrichtingen van plastic en/of elektrisch). •Alleen viltstiften gebruiken die droog gewist kunnen worden. •Neem de noodzakelijke voorzorgsmaatregelen om geen vlekken aan te brengen op uw kleding. •Reiniging: •Gebruik alleen een zachte en vochtige doek. •Geen reinigingsmiddelen gebruiken. •Elke klacht moet worden vergezeld door het aankoopbewijs (kassabon).

ES •Informaciones importantes que deben conservarse. •PRECAUCIÓN! Antes de dar el juguete al niño retire todos los elementos innecesarios para jugar. Peligro de asfixia. •Juguete que requiere ser montado por un adulto responsable. •¡ATENCIÓN! Utilizar bajo la vigilancia de un adulto. •La atadura de plástico entre las piezas deberá quitarla un adulto con una herramienta para evitar los bordes cortantes. (ASTM). •¡PRECAUCIÓN! No recomendado

para niños de menos de 3 años. Contiene piezas pequeñas. Peligro de asfixia. •El conjunto debe instalarse en un suelo plano y horizontal. •Verificar regularmente el estado del producto (montaje, protecciones, partes de plástico y/o eléctricas). •Utilizar solamente rotuladores borrables a seco. •Tome las precauciones necesarias de forma a no mancharse la ropa. •Limpieza: •Utilice solamente un paño suave y húmedo. •No utilice detergentes. •Cualquier reclamación debe ir acompañada con el justificante de compra (ticket de caja).

PT •Informações importantes a guardar. •ATENÇÃO! Antes de dar o brinquedo à criança, tirar todas as peças não necessárias para brincar. Perigo de asfixia. •Brinquedo para ser montado por um adulto responsável. •ATENÇÃO! Utilizar sob a vigilância próxima de um adulto. •As peças devem ser separadas por um adulto munido de uma ferramenta para limar as arestas vivas, cortantes (ASTM). •AVISO! Não convém às crianças com menos de 3 anos. Contém pequenos elementos. Perigo de asfixia. •O conjunto deve ser instalado sobre solo liso e horizontal. •Verificar regularmente o estado do produto (montagem, proteções, partes plásticas e / ou elétricas). •Utilizar apenas feltros próprios para limpeza a seco. •Tomar as precauções necessárias para não manchar as suas roupas. •Limpieza: •Utilizar apenas um pano macio e húmido. •Não utilizar detergentes. •Qualquer reclamação deve ser acompanhado da prova de compra (talão de caixa).

IT •Informazioni importanti da conservare. •ATTENZIONE! Prima di dare il gioco ai bambini, togliere tutti i componenti non necessari ai fini del gioco. Pericolo di soffocamento. •Il gioco deve essere montato da una persona adulta responsabile. •ATTENZIONE! Utilizzare sotto la stretta sorveglianza da parte di un adulto. •Per evitare il contatto con i bordi taglienti, la linguetta plastica tra le varie parti deve essere rimossa da un adulto. (ASTM) •ATTENZIONE! Non adatto a bambini di età inferiore a 3 anni. Parti piccole. Pericolo di soffocamento. •Installare l'assieme su un terreno piano e orizzontale. •Verificare regolarmente lo stato del prodotto (assemblaggio, protezioni, parti in materiale plastico e/o elettriche). •Utilizzare solamente pennarelli cancellabili a secco. •Adottare le precauzioni necessarie per non macchiare i propri vestiti. •Pulizia: •Utilizzare esclusivamente uno straccio morbido e umido. •Evitare l'utilizzo di detergenti. •Qualsiasi reclamo deve essere accompagnato dalla prova d'acquisto (scontrino di cassa).

DK •Gem disse vigtige oplysninger. •Obs! Fjern alle dele, som ikke er nødvendige for funktionen, før du giver legetøjet til barnet. Kvælningsfare. •Legetøjet skal samles af en ansvarlig voksen. •ADVARSEL! Skal anvendes under nøje overvågning af en voksen. •Delene skal skilles ad af en voksen ved hjælp af et værktøj for at undgå skarpe kanter. (ASTM) •ADVARSEL! Uegnet for børn under 3 år. Består af amngne små dele. Kvælningsfare. •Redskabet skal installeres på et plant og vandret underlag. •Kontroller regelmæssigt produktets stand (samling, beskyttelse, plastikdele og/eller elektriske dele). •Brug kun filtpenne, der kan vaskes af uden brug af vand. •Træf de nødvendige forholdsregler for ikke at plette tøj. •Rengøring: •Brug udelukkende en blød og fugtig klud. •Anvend ikke rengøringsmidler. •Ved enhver reklamation skal der vedlægges købsbevis (kassebon).

SE •Viktig information som ska sparas. •OBS! Innan ni ger leksaken till barnet bör alla delar som ej är nödvändiga för leken avlägsnas. Risk att kvävas. •Leksak som skall monteras av ansvarig vuxen. •OBS! Bör användas under tillsyn av vuxen. •Plasten mellan de olika delarna bör avlägsnas av vuxen för att undvika att barnet kommer i kontakt med de vassa kanterna. (ASTM) •VARNING! Ej lämplig för barn under 3 år. Innehåller smådelar. Risk att kvävas. •Redskapet bör installeras horisontalt på plan mark. •Kontrollera regelbundet att produkten är i gott skick (montering, skydd, plastdelar och/eller elektriska delar). •Använd endast filttift som kan raderas bort. •Vidtag försiktighetsåtgärder så att ni inte fläckar ner era kläder. •Rengöring: •Använd endast en mjuk och fuktig duk. •Tvättmedel får inte användas. •Alla reklamationer bör åtföljas av inköpsbevis (kassavitto).

FI •Tärkeät tiedot, jotka on säilytettävä. •VAROITUS! Ennen kuin annat lelun lapselle, poista kaikki osat, joita ei tarvita leikkiessä. Tukehtumisvaara. •Lelun saa koota vain vastuullinen aikuinen. •VAROITUS! Lelua saa käyttää vain aikuisen välittömässä valvonnassa. •Aikuisen on irrotettava osat toisistaan jonkin työkalun avulla terävien reunojen välttämiksi.

seksi. (ASTM) •VAROITUS! Ei sovelly alle 3-vuotiaille lapsille. Pieniä osia. Tukehtumisvaara. (läpimittava väh. •Tuote on pystytettävä tasaiselle ja vaakasuoralle alustalle. •Varmista säännöllisesti laitteen kunto (liitokset, suojuukset, muovi- ja/tai sähköosat). •Käytä ainoastaan kuivapyyhittäviä huopakyniä. •Huolehdi tarvittavista varoitusmista vaatteiden tahrantumisen estämiseksi. •Puhdistus: •Käytä vain pehmeää ja kosteata liinaa. •Ei saa käyttää pesuaineita. •Kaikkien valitusten liitteenä on toimitettava ostotodistus (kassakuitti).

NO •Ta vare på disse viktige opplysningene. •Av hensyn til barnas sikkerhet må forpakkings- og festemateriale fjernes omgående. Fare for kvelning. •Må monteres av en voksen. •Advarsel! Skal kun brukes under tilsyn av en voksen. •Plastikkband mellom delene skal fjernes av en voksen person med verktøy for å unngå skarpe kanter. (ASTM) •ADVARSEL! Ikke egnet for barn under tre år. Små deler. Fare for kvelning. •Enheter skal monteres og brukes på et flat, horisontalt underlag. •Sjekk jevnlig produktets tilstand (montering, beskyttelse, deler av plast og/eller elektriske deler). •Bruk kun tussj som kan viskes bort tørt. •Ta de nødvendige forholdsregler for å unngå flekker på klær. •Rengjøring: •Bruk bare en myk fuktig klut. •Ikke bruk vaskemiddel. •Ved reklamasjon må kvittering medbringes.

HU •Fontos információk. •FIGYELEM! Mielőtt a játékot odaadná a gyerekeknek, távolítsd el róla minden fölösleges részt. Fulladásveszély. •A játékot csak felelős felnőtt rakhatja össze. •FIGYELEM! Csakis egy felnőtt közvetlen felügyelete mellett használható. •A műanyag alkatrészeket egy megfelelő szerszámmal felszerelkezett felnőtt kell szétbontsa, hogy elkerülje az éles széleket (ASTM). •FIGYELMEZTETÉS! Nem felel meg a 3 évesnél kisebb gyerekek számára. Apró részek. Fulladásveszély. •A játszóegységét síma, vízszintes talajra kell szerelni. •Rendszeresen ellenőrizze a termék állapotát (összeszerelés, védők, műanyag és/vagy elektromos részek). •Csak szárazon letörölhető filctollalag használjon. •Tegye meg a szükséges óvintézkedéseket, ruházata bemocskolásának az elkerüléséért. •Tisztítás: •Kizárólag puha, nedves rongyot használjon. •Ne használjon mosószerket. •Minden reklamációt a vásárlás bizonyítéka kell kísérjen (pénztárjegy).

CZ •Důležitě pokyny. •UPOZORNĚNÍ! Než dáte dítěti hračku, odstráňte veškeré prvky které nejsou její součástí. Nebezpečí udušení. •Hračka určená k montáži zodpovědnou dospělou osobou. •POZOR! Používat pouze za blízkého dozoru dospělé osoby. •Spojovací části musí odstranit dospělá osoba pomocí nástroje tak, aby se nevytvorily ostré hrany. (ASTM) •POZOR! Nevhodné pro děti do 3 let. Obsahuje malé části. Nebezpečí udušení. •Soubor musí být instalován na rovné horizontální ploše. •Pravidelně kontrolujte stav výrobku (spojení, jistění, umělohmotná / nebo elektrické části). •Používejte pouze fixy odstranitelné za sucha. •Učiňte nutná opatření, abyste nepoškrtnili oděv. •Čištění: •Používejte pouze vlhký jemný hadřík. •Nepoužívejte čisticí prostředky. •Všechny reklamace musí obsahovat doklad o koupi (pokladní lístek).

SK •Ušchovajte tieto pokyny pre prípadnú korešpondenciu. •Vyhoďte všetok obalový a upevňovací materiál, ochráňte tak deti. Nebezpečenstvo udusenía. •Hračka smie montovať len dospelá osoba. •POZOR! Používať pod priamym dohľadom dospelých. •Súčiastky musí od seba oddeliť dospelá osoba nástrojom, aby boli odstránené ostré hrany. (ASTM) •UPOZORNENIE! Nevhodné pre deti do troch rokov. Obsahuje malé časti. Nebezpečenstvo udusenía. •Súbor musí byť inštalovaný na rovnej horizontálnej ploche. •Odporúčame tovar pravidelne kontrolovať na eventuálne defekty. Kontrolujte pravidelne upevnenie. •Používať iba fixy odstrániteľné za sucha. •Učiňte nutné opatrenia, aby ste nepoškrtnili odev. •Čistenie: •Používať iba mäkkú a zvlhčenú handru. •Nepoužívať čistiace prostriedky. •Všetky reklamácie musia obsahovať doklad o zakúpení (pokladničný lístok).

PL •Ważne informacje – należy zachować. •OSTRZEŻENIE! Przed przekazaniem zabawki dziecku usunąć wszystkie zbędne elementy. Niebezpieczeństwo uduszenia się. •Do montażu przez osobę dorosłą. •OSTRZEŻENIE! Używać tylko pod nadzorem osoby dorosłej. •Z części należy usunąć wszystkie zabezpieczenia metalowe, aby uniknąć ostrych krawędzi. •OSTRZEŻENIE! Nie nadaje się dla dzieci w wieku poniżej 3 lat. Małe elementy.

•Будь-яку скаргу повинен супроводжувати доказ придбання (квитанція)

Niebezpieczeństwoudfławienia się. •Instalacja musi być wykonana na płaskiej poziomej powi rzhni. •Sprawdzać regularnie stan produktu (montaż, zabezpieczenia, części plastikowe i/lub elektryczne). •Używać tylko pisaków ściernalnych na sucho. •Podjąć środki ostrożności, aby zapobiec poplamieniu ubrania. •Czyszczenie: •Używać wyłącznie miękkiej zwilżonej szmatki. •Nie używać detergentów. •Przy każdej reklamacji należy okazać dowód zakupu (paragon).

EG •Важни указания, които трябва да бъдат запазени. •ВНИМАНИЕ ! Преди да дадете играчката на детето, отстранете всички ненужни части. Дребни елементи. Опасност от задушаване. •Трябва да се монтира от възрастни отговорни лица. •ВНИМАНИЕ! Да се използва само под постоянния надзор на възрастни лица! •Частите трябва да бъдат разделени от възрастен с помощта на инструмент, за да се избегне нараняване от режещите ръбове. •ПРЕДУПРЕЖДЕНИЕ! неподходящо за деца на възраст под 3 години. Μικρά τμήματα. Опасност от задушаване. •Тази част трябва да бъде поставена върху равна и хоризонтална повърхност. •Да се проверява редовно състоянието на изделието-сглобяването, предпазните съоръжения от синтетичен материал и/или електрическите съоръжения. •Да се ползват флумастри, които могат да бъдат сухо почистени. •Да се вземат необходимите мерки, за да се предотвратят петна върху дрехите. •Почистяване: •Да се използва само мек и влажен парцал. •Да не се ползват почистващи препарати. •При заявяване на рекламации, изпращайте и доказателство за извършената покупка(касовата бележка).

GR •Σημαντικές πληροφορίες που πρέπει να φυλάξετε. •ΠΡΟΣΟΧΗ! Πριν δώσετε αυτό το παιχνίδι στο παιδί αφαιρέστε όλα τα μη απαραίτητα στοιχεία του. Κίνδυνος ασφυξίας. •Παιχνίδι που πρέπει να συναρμολογηθεί από υπεύθυνο ενήλικα. •ΠΡΟΣΟΧΗ! Να χρησιμοποιείται υπό τη στενή επίβλεψη ενήλικα. •Πρέπει οπωσδήποτε να σταματάτε τη λειτουργία αυτού του παιχνιδιού, στο αεροπλάνο, το πλοίο και τα νοσηλευτικά ιδρύματα. •ΠΡΟΣΟΧΗ! Ακατάλληλο για παιδιά κάτω των 3 ετών. Κίνδυνος ασφυξίας. •Το σύστημα πρέπει να τοποθετείται σε επίπεδο και οριζόντιο έδαφος. •Ελέγχετε τακτικά την κατάσταση του παιχνιδιού (συναρμολόγηση, προστατευτικά συστήματα, πλαστικά και/ή ηλεκτρικά μέρη). •Χρησιμοποιείτε μαρκαδόρους που σβήνουν στεγνά. •Παίρνετε τις απαραίτητες προφυλάξεις για να μη λεκιάξετε τα

ρούχα σας. •Καθαρισμός: •Χρησιμοποιείτε απλώς ένα μαλακό και υγρό πανί. •Μη χρησιμοποιείτε απορρυπαντικά. •Κάθε παράπονο πρέπει να συνοδεύεται από την απόδειξη αγοράς (ταμειακή απόδειξη).

SI •Informacije proizvajalca shranite za kasnejšo uporabo. •OPOZORILO! Preden boste izdelke izročili otroku odstranite vse dele, ki niso potrebni za igro. Nevarnost zadušitve. •Igračo naj sestavi odgovorna odrasla oseba. •OPOZORILO! Uporabljajte le pod stalnim nadzorom odrasle osebe. •Plastične povezovalne spojke med posameznimi deli mora odstraniti odrasla oseba tako, da pri tem ne nastanejo ostri robovi. •OPOZORILO! Izdelek ni primeren za otroke, mlajše od treh let. Majhni delci. Nevarnost zadušitve. •Izdelek postavite na ravno površino. •Redno preverjajte stanje izdelka (sestav, zaščitne plastične in/ ali električne dele). •Uporabljajte le suhe piši briši flomastre. •Poskrbite za ukrepe, ki so potrebni, da vaša oblačila ostanejo nepoškodovana. •Čiščenje: •Uvedno uporabljajte samo vlažno in mehko krpo. •Ne uporabljajte čistil. •V primeru uveljavljanja reklamacije morate obvezno priložiti račun prodajalca.

HR •Molimo da sačuvate ove upute radi eventualne prepiske. •Odstranite cjelokupni materijal za pakiranje i učvršćivanje radi zaštite djece. Opasnost od gušenja. •Postavljanje je dozvoljeno isključivo odraslim osobama. •UPOZORENJE! Koristite samo pod izravnim nadzorom odraslih osoba! •Dijelove treba odvojiti odrasla osoba pomoću alata kako bi se izbjegli oštri rubovi. (ASTM) •UPOZORENJE! Nije namijenjeno djeci mlađoj od 3 godine. Mali dijelovi. Opasnost od gušenja. •Proizvod postavite na ravnu površinu. •Redovito provjeravajte stanje proizvoda (sastav, zaštitne plastične i/ili električne dijelove). •Upotrebljavajte samo suhe piši-briši flomastere. •Poduzmite potrebne mjere opreza kako biste zaštitili Vašu odjeću. •Čišćenje: •Koristite samo meku i vlažnu krpu. •Ne upotrebljavajte deterdente. •U primjeru uvažavanje garancije morate obavezno priložiti račun prodavača.

TR •Lütfen olası yazışmalar için bu uyarıları saklayın. •Çocukları korumak için tüm ambalaj ve paketleme malzemelerini çıkartınız. Boğulma tehlikesi. •Yetişkinler tarafından kullanılmalıdır. •DİKKAT! Yalnızca yetişkinlerin doğrudan gözetimi altında kullanın! •Parçalar arasındaki plastik bağlantılar, güvenlik amacıyla bir yetişkin tarafından çıkarılmalıdır. •3 Yaşından küçük çocuklar için uygun değildir. Küçük parçalar. Boğulma tehlikesi. •Ürün, düz ve yatay bir zemin üzerine

kurulmalıdır. •Ürünü düzenli aralıklarla muhtemel hasar yönünden kontrol etmenizi tavsiye ederiz. Bağlamaları düzenli olarak kontrol edin. •Sadece kuru silinen keçeli kalem kullanın. •Giyisilerin lekelenmemesi için gerekli önlemleri alın. •Temizleme: •Sadece yumuşak ve nemli bir bez kullanın. •Deterjan kullanmayın. •Şikayetinizle birlikte satın alma kanıtını (makbuz) sunmanız gerekir.

RU •Важные сведения: хранить! •ВНИМАНИЕ! Перед тем, как давать ребенку игрушку, снимите части, не нужные для игры. Опасность задохнуться! •Игрушку должен собирать взрослый, отвечающий за ребенка. •Использовать под строгим присмотром со стороны взрослых. •Взрослый должен убрать пластиковое соединение между деталями с помощью инструмента, чтобы не оставалось острых краев. (ASTM) •ВНИМАНИЕ! Не для детей от месяца до 3 лет. Мелкие детали. Опасность задохнуться! •Изделие должно устанавливаться на ровной горизонтальной поверхности. •Регулярно проверяйте состояние изделия (соединения, защитные приспособления, пластмассовые и электрические детали). •Использовать только сменный сухой войлок. •Принимайте необходимые меры предосторожности, чтобы не запачкать одежду. •Чистка: •Пользоваться только влажной мягкой тряпочкой. •Не использовать моющие средства. •Все претензии должны сопровождаться свидетельством покупки (кассовый чек).

UA •Зберігайте цю інструкцію на випадок можливого використання у майбутньому. •Попередження. Перед тим, як дати іграшку дитині, зніміть повністю упаковку та інші непотрібні пакувальні предмети, щоб гарантувати безпеку дитини. Так як є небезпека задихнутися! •Іграшка повинна збиратися тільки дорослими. •УВАГА! Використовуйте лише під наглядом дорослих! •Деталі повинні бути обробленими дорослими за допомогою інструменту для уникання ріжучих країв. (ASTM) •УВАГА! Іграшка не призначена для дітей віком до 3 років. Дрібні деталі. Небезпека задихнутися! •Встановлювати лише на рівній, горизонтальній поверхні •Ми рекомендуємо регулярно перевіряти виріб на наявність можливих пошкоджень. Регулярно перевіряти кріплення. •Використовуйте лише сухі фетрові ручки. •Прийміть необхідні заходи аби запобігти забрудненню одягу •UA Очистка. Використовуйте тільки м'яку вологу ганчірку. •Не використовуйте миючий засіб

التعليمات الهامة المطلوب الاحتفاظ بها.

تنبيه! قبل أن تعطي اللعبة لطفلك انزع جميع العناصر غير اللازمة. خطر الإختناق

يجب أن يقوم بتجميع هذه اللعبة شخص بالغ مسؤول

تنبيه! يستعمل قصراً تحت رقابة شخص بالغ! خطر الإختناق

يجب عدم استعمال هذا المنتج قبل تركيبه بشكل صحيح

يجب مراقبة الأطفال الذين يقل عمرهم عن أربع سنوات من قبل شخص راشد

يجب نزع الوصلات البلاستيكية المتبقية بين القطع من قبل شخص راشد بواسطة أداة لتجنيب الحافات القاطعة. معايير (ASTM)

ممنوع استعماله من قبل الأطفال دون الثالثة. خطر الإختناق

يجب تركيب المجموعة فوق أرض مستوية ومسطحة.

تحقق بانتظام من حالة اللعبة (التجميع، العناصر الواقية، الأجزاء البلاستيكية و/أو الكهربائية)

يجب عدم استعمال سوى أقلام حبر تمحي على الناشف.

اتخذ الاحتياطات اللازمة لتفادي تطيخ ملابسك.

التنظيف :

يوصى بالغسل قبل الاستعمال الأول

لا تستعمل المنظفات.

كل شكوى يجب أن يرفق بها دليل الشراء (إيصال الخزينة).

Site internet SAV France : www.smoby.fr

Assistance consommateurs à nous retourner en cas de problèmes / Consumer assistance : for any problems, return this card /
 Verbraucher-Info : Für weitere Auskünfte, senden Sie diese Karte bitte an / Klantenservice : voor inlichtingen, dese kaart naar ons terugsturen /
 Atención al consumidor : para cualquier información, enviar esta tarjeta. / Assistenza per il consumatore : per informazioni, rispedire la presente cartolina.

SMOBY TOYS S.A.S.
 Service après ventes, Le Bourg Dessus - 39170 LAVANS-LÈS-SAINT-CLAUDE / FRANCE.
 MODELE DEPOSE - Fabriqué en France - Made in France - www.smoby.com

NOM / NAME :
PRENOM / SURNAME :
RUE / STREET :
VILLE / TOWN :
CODE POSTAL / POSTAL CODE :
PAYS / COUNTRY :
N° TEL :

Ref.:
AAP1328E
 Colors:

Description du motif de la réclamation / Cause for complaint / Grund der Beanstandung Omschrijving van de reden van de klacht / Detalle el motivo de su reclamación / Descrizione del motivo del reclamo :

- Manquant / Missing / Fehlende Teile / Tekort / Faltante / Mancante.**
 Cassé / Broken / Gebrochen / Gebroken / Rotura / Rotto.
 Autre / Other reason / Andere / Andere reden / Otra razón / Altro motivo

Description ou numéro de la pièce demandée / Description or number of part requested / Beschreibung oder nummer des gewünschten Teils / Omschrijving of nummer van het gevraagde onderdeel / Descripción o número de la pieza solicitada / Descrizione o numero del pezzo richiesto :

- SMOBY TOYS GmbH
Werkstraße 1
D-90765 Fürth, Germany.
- SMOBY TOYS ESPAÑA S.L.
Poligono Industrial Bassa, Calle Menorca
46190 Ribarroja Del Turia (Valencia), Spain.
- SIMBA ESPAÑA S.A. - IBERIA
Avenida de la Industria, 49
28108 Alcobendas, Madrid, España.
- SIMBA TOYS ITALIA S.p.A.
Strada Statale 32, Km. 23, 860
28050 Pombia (NO), Italy.
- SIMBA SMOBY TOYS UK Ltd.
Broomfield House, Bolling Road
Bradford BD4 7BG, United Kingdom.
- SIMBA TOYS POLSKA Sp. z o.o.
ul. Flisa 2
02-247 Warszawa, Poland.
- SIMBA TOYS HUNGARIA Kft.
Vendel Park, Budai u. 4.
2051 Biatorbágy, Hungary.
- SIMBA TOYS CZ, spol. s r. o.
Lidická 481
273 51 Unhošť, Czech Republic.
- SIMBA/DICKIE (SWITZERLAND) AG
Rütistraße 14
CH-8952 Schlieren/ZH, Schweiz.
- SIMBA TOYS AUSTRIA
Handels GmbH & Co KG, Jochen-Rindt-Str. 25
1230 Wien, Austria.
- SIMBA OYUNCAK PAZARLAMA Ltd. Şti.
İçerenköy Mahallesi, Huzur Hoca Caddesi
34752 Ataşehir / İstanbul, Turkey.
- SIMBA TOYS BULGARIA Eood
ul. Rozova Gradina 17.
1588 Krivina (Sofia), Bulgaria.
- SISO TOYS SOUTH AFRICA (PTY) Ltd.
264 Aberdare Drive, Phoenix Industrial Park
Phoenix, Durban
4068, Kwa Zulu Natal, South Africa.
- SIMBA-DICKIE NORDIC AS
Nygårdsveien 79
3221 Sandefjord, Norway.
- SIMBA DICKIE FINLAND OY
Simikallontie 3 B
02630 Espoo, Finland.
- N.V. SIMBA TOYS BENELUX S.A.
Moeskroensesteenweg 383C,
8511 Aalbeke, Belgium.
- S.C. SIMBA TOYS ROMANIA SRL
Baia Mare, Dura Str no 3, Romania.
- SIMBA DICKIE GROUP RUSSIA, BELARUS
Moscow, Novatorov 1.
117393, Russia.
- SIMBA TOYS UKRAINE Ltd.
42 Chervonotkatska street
Kyiv 02660, Ukraine.
- SIMBA TOYS INDIA Pvt Ltd.
808, Windfall, Sahar Plaza Complex
Kurla Road, J.B. Nagar, Andheri (East)
Mumbai 400059, India.
- SMOBY TOYS HONG KONG Limited
19/F, Prudential Tower, The Gateway,
Harbour City, 21 Canton Rd,
TST, Kowloon, Hong Kong.
- SIMBA TOYS MIDDLE EAST FZCO
P.O. Box 61106
Jebel Ali Free Zone, South Zone 5
PLOT S3 - 1008, Dubai - U.A.E.
- SIMBA TOYS MIDDLE EAST QATAR
P.O. Box 5060 - Doha Qatar.
- SIMBA SMOBY CHILE - LATAM & MEXICO
Los Militares 5885, Oficina 1402
Las Condes, Santiago de Chile, Chile.
- SIMBA TOYS KAZAKHSTAN LLP
AIP Warehouse Complex, ychastok 1,
poselok Almerek, Guldalinsky rural district
Talgarsky area, Almaty 041611, Kazakhstan.

Tableau évolutif

N° : N° : N° : N° : N° : N° : N° :
 Qté : Qté : Qté : Qté : Qté : Qté : Qté :



For UK enquiries only / Pour Angleterre uniquement
 If you need any assistance, help or spare parts for this product,
 please contact the customer care manager.

SIMBA SMOBY TOYS UK Ltd
 Broomfield House
 Bolling Road
 BRADFORD BD4 7BG

tél : 01274765030
 fax : 01274765031
care@smobytoys.co.uk

PENSEZ AU TRI !

ENSEMBLE RÉDUISONS L'IMPACT ENVIRONNEMENTAL DES EMBALLAGES

SACHET PLASTIQUE À JETER

BOITE CARTON À RECYCLER

CONSIGNE POUVANT VARIER LOCALEMENT > WWW.CONSIGNESDETRI.FR