

FR - ATTENTION!
 GB - WARNING!
 DE - ACHTUNG!
 NL - WAARSCHUWING!
 ES - ¡ADVERTENCIA!
 PT - ATENÇÃO!
 IT - AVVERTENZA!
 DK - ADVARSEL!
 SE - VARNING!
 FI - VAROITUS!
 NO - ADVARSEL!
 HU - FIGYELMEZTETES!

CZ - UPOZORNĚNÍ!
 SK - UPOZORNENIE!
 PL - OSTRZEŻENIE!
 BG - ВНИМАНИЕ!
 RO - AVERTISMENT!
 GR - ΠΡΟΕΙΔΟΠΟΙΗΣΗ!
 SI - OPOZORILO!
 HR - UPOZORENJE!
 TR - UYARI!
 RU - ВНИМАНИЕ!
 UA - УВАГА!
 AR - تنبيه!


+3


ans
 years
 Jahre
 jaar
 años
 anos
 anni
 år


år
 vuotta
 år
 év
 let
 rokov
 lata
 години
 سنوات


ani
 χρόνια
 let
 godina
 yaşından
 let
 роки
 سنوات

Smoby

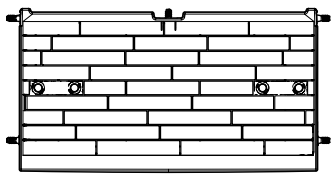
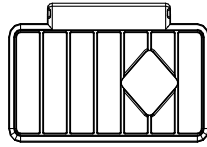
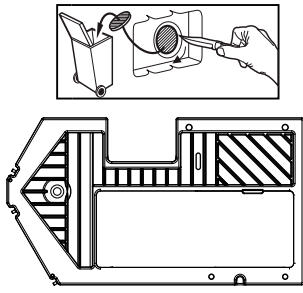

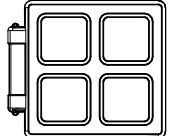
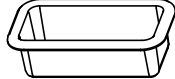
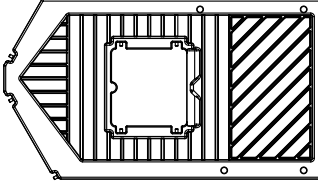
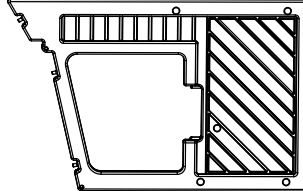
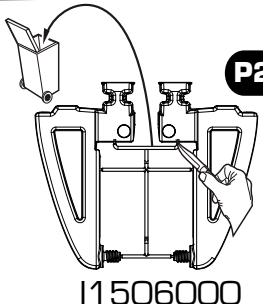
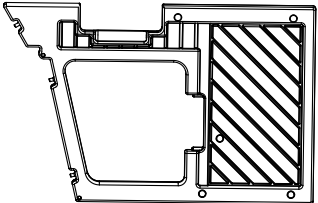

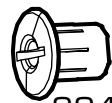
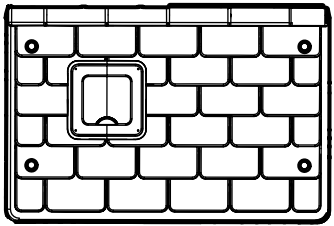
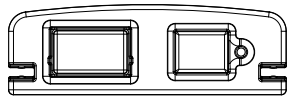
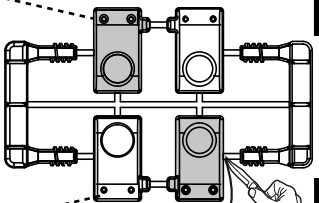
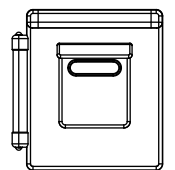
 X2

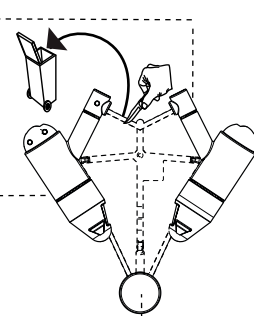
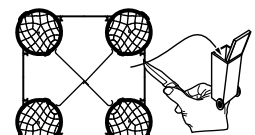
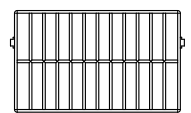
 1h00



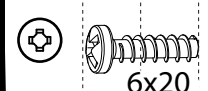


Outils non fournis
 Tools not included
 Werkzeuge nicht mitgeliefert
 Herramientas no incluidas
 Ferramentas não incluídas
 Accessori non forniti
 Gereedschap niet bijgeleverd




A		x2	F		x2	M		x1
	11300302			30657001			S1500300	
B		x2	G		x1	N		x2
	11300303			30648006			20689001	
C		x1	H		x1	P1		x1
	S1500400			S15005100			I1506000	
D		x1	J		x3	Q		x36
	S1500500			F1200201			22404026 x12	
E		x3	K		x1		22404029 x24	
	11300200			34877002		R		x2
			L		x1	S		
				30648007		T		

<p>Y</p>  <p>U</p> <p>Z</p> <p>11505000</p>	x1	<p>V</p>  <p>11301601</p>	x2	<p>W</p>  <p>26532001</p>	x1
---------------------------------------------------------------------------------------------------------------------------------------------------	----	-------------------------------------------------------------------------------------------------------------------	----	---------------------------------------------------------------------------------------------------------------------	----

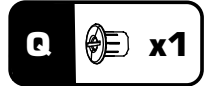
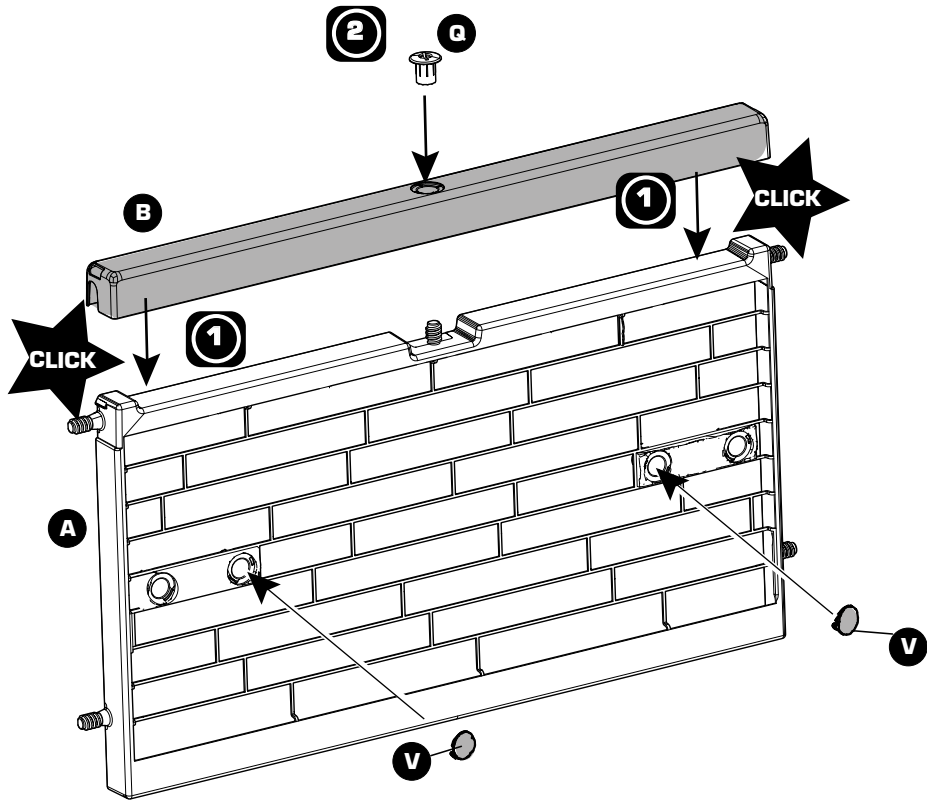
cotes en mm 0 10 20 30 40 50 60

AA	 <p>6x20</p> <p>94101140</p>	x2
-----------	---------------------------------------------------------------------------------------------------------------	----

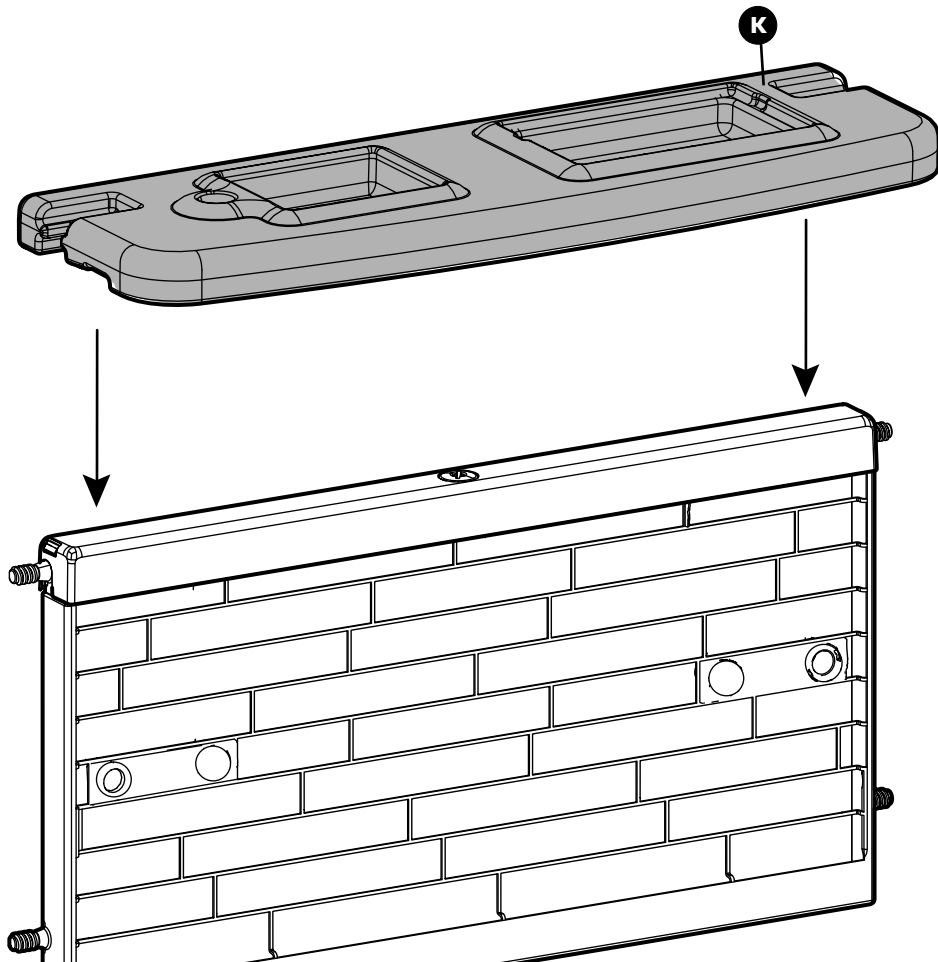
AAV0044

<p>DA</p>  <p>x1</p>	<p>DB</p>  <p>x1</p>	<p>DC</p>  <p>x2</p>
---------------------------------------------------------------------------------------------------------------	---------------------------------------------------------------------------------------------------------------	----------------------------------------------------------------------------------------------------------------

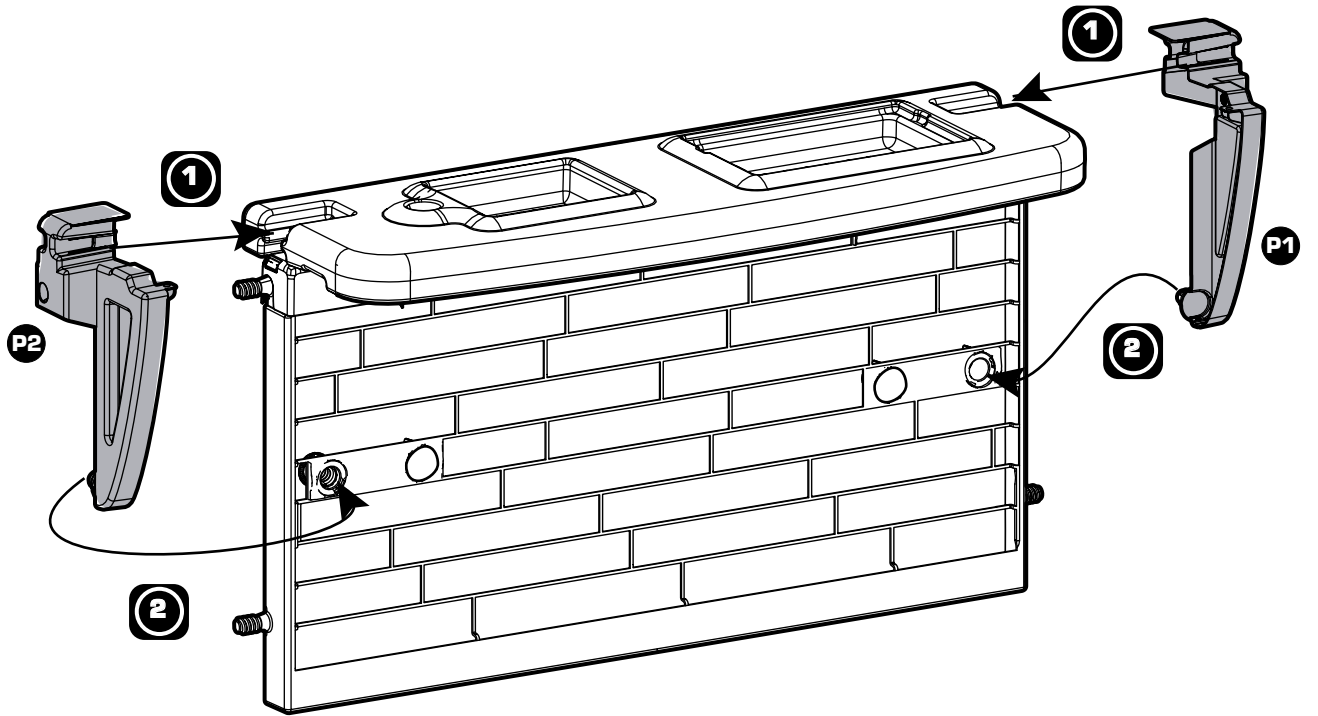
1



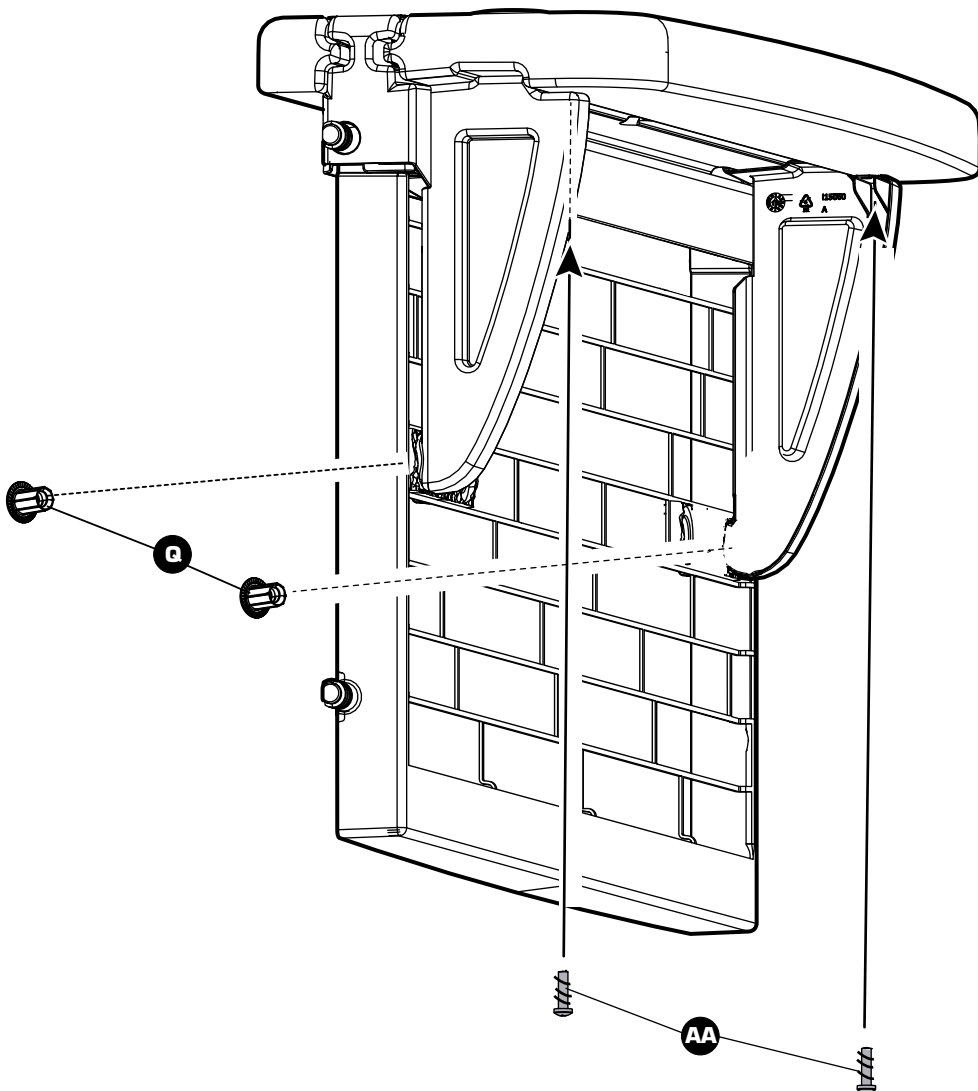
2





3

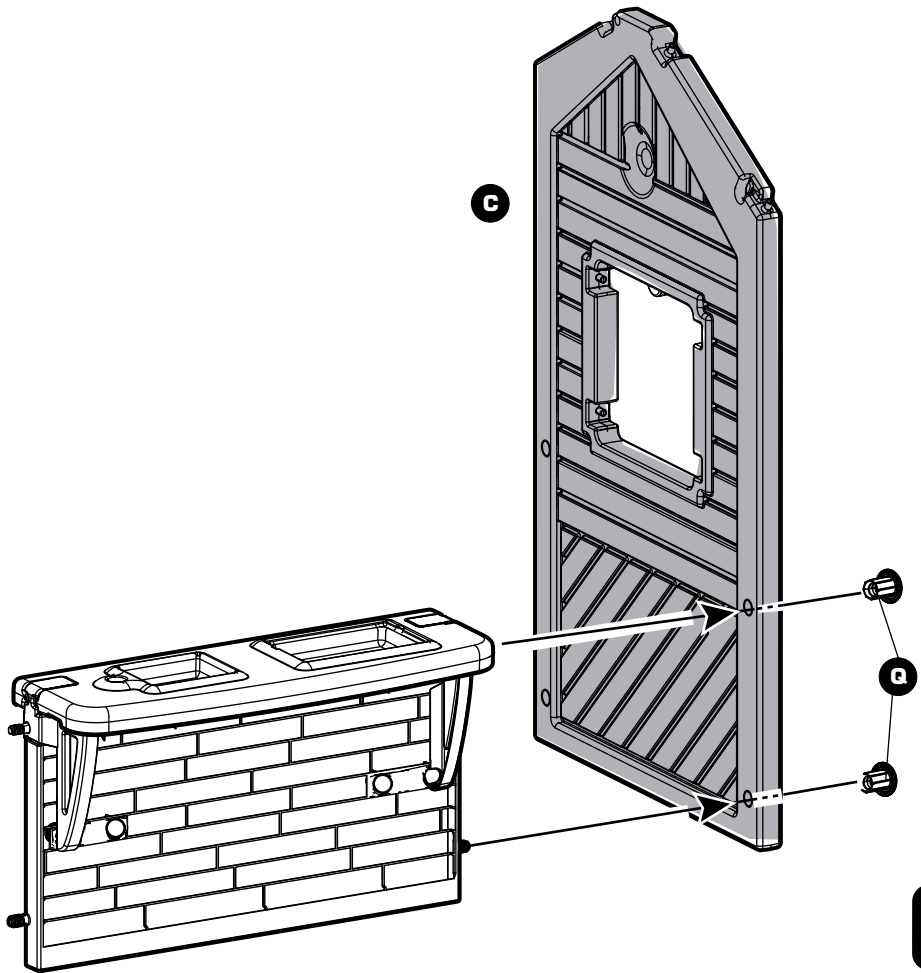


4



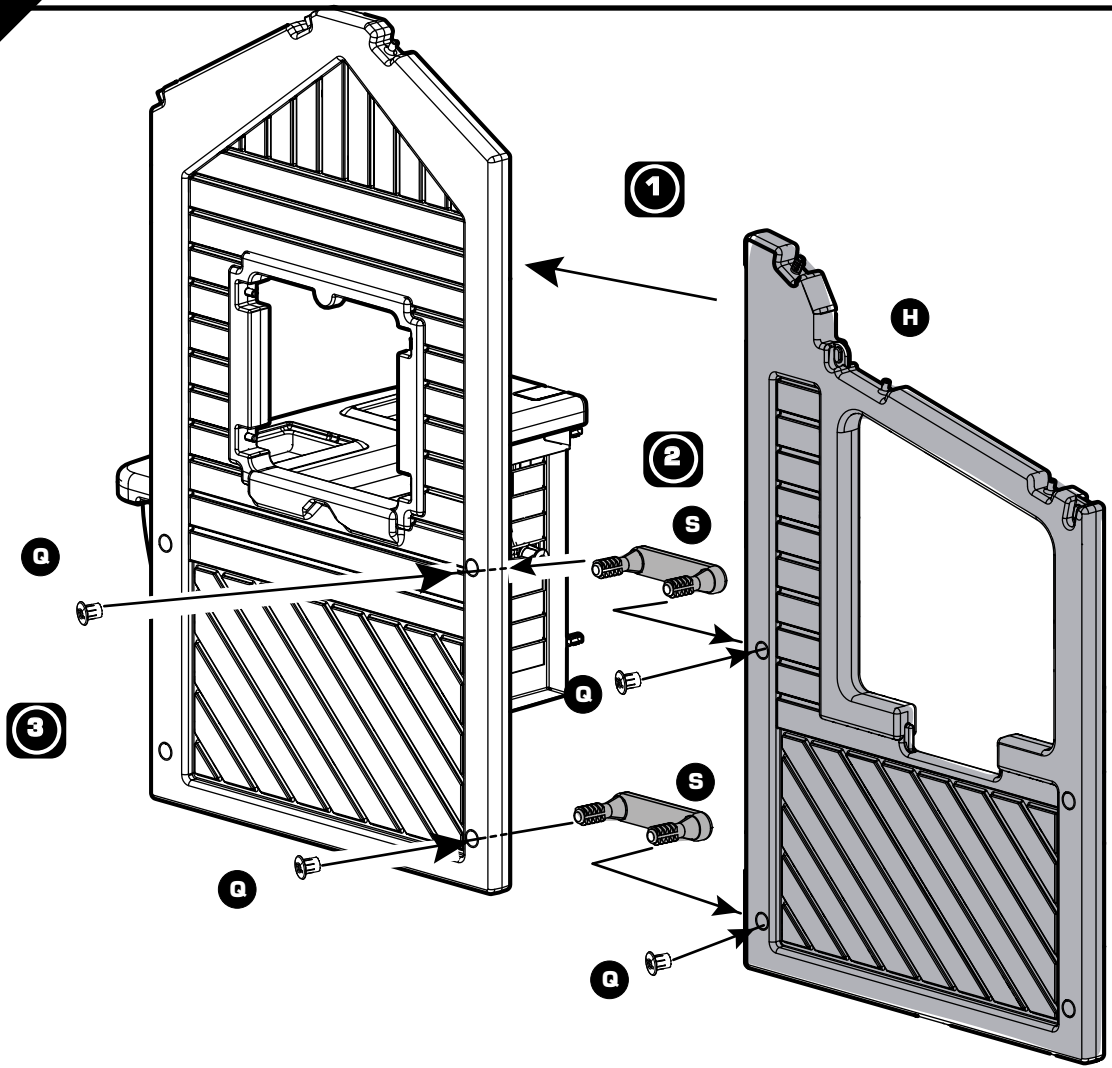
- | | | |
|-----------|---------------------------------------------------------------------------------------|----|
| AA |  | x2 |
| Q |  | x2 |

5



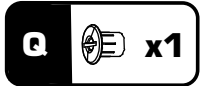
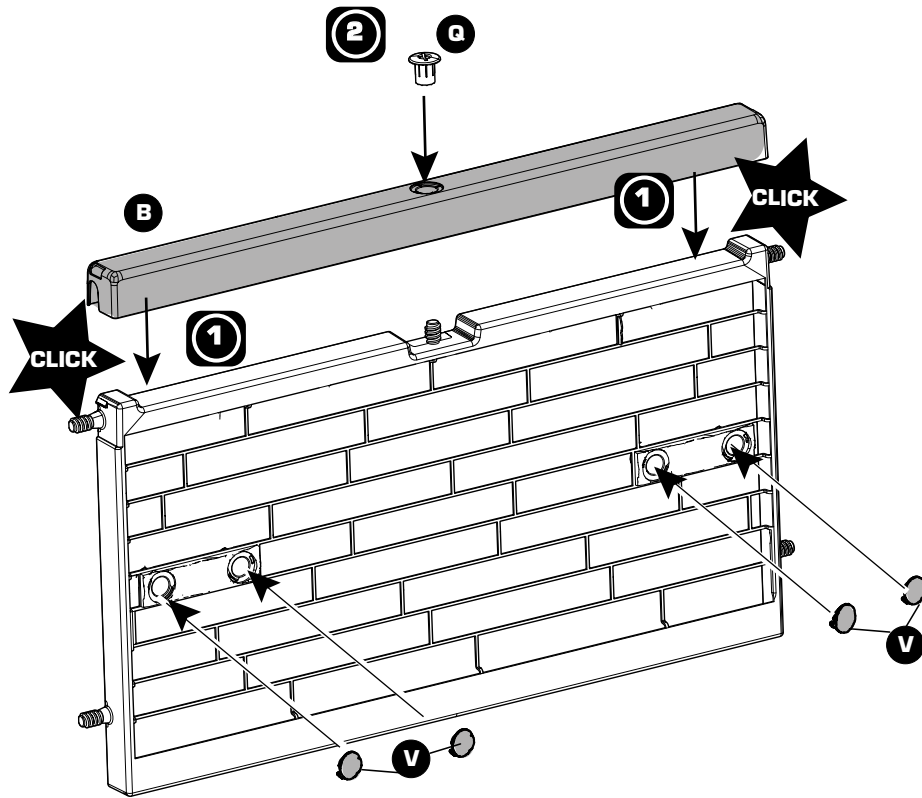
Q x2

6

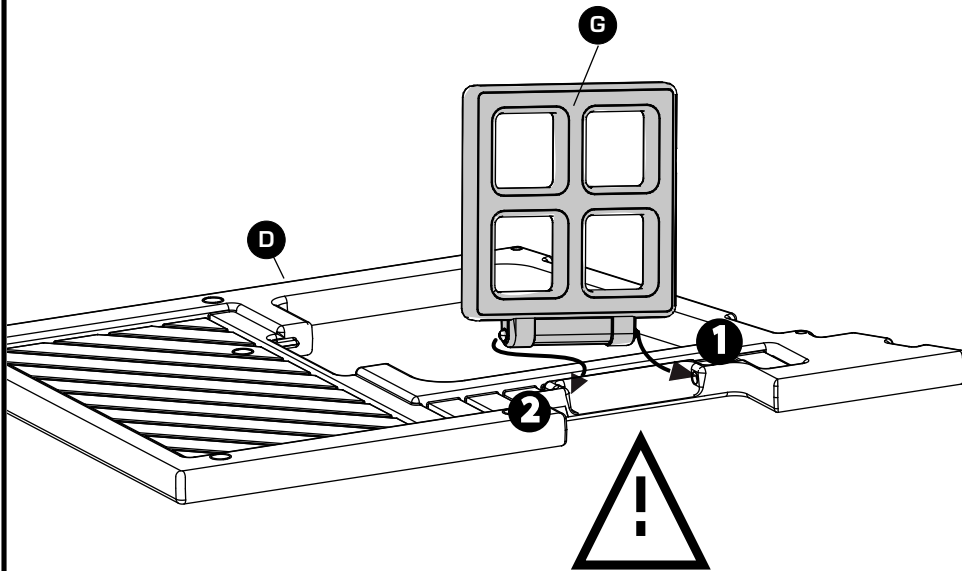


Q x4

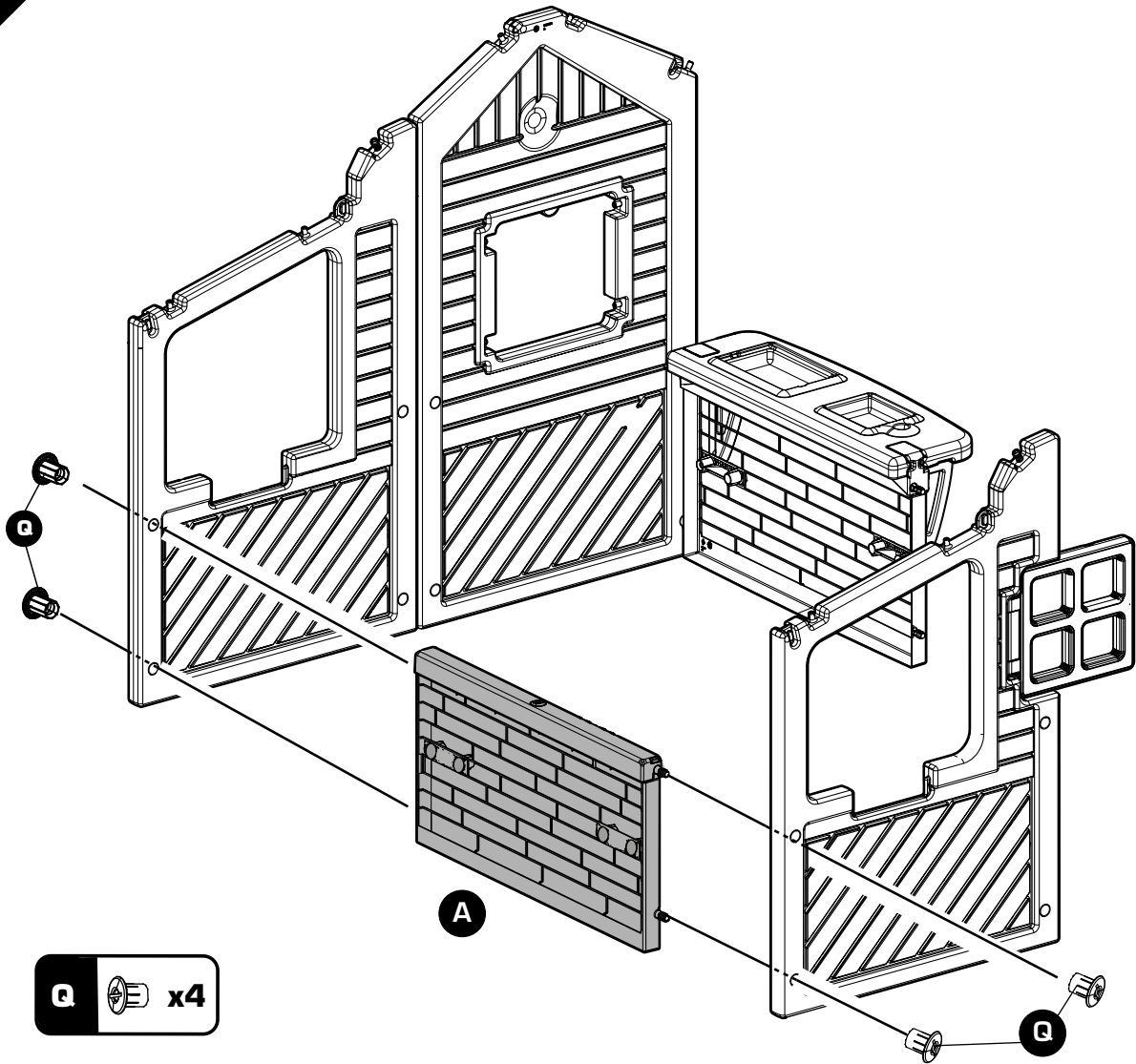
7



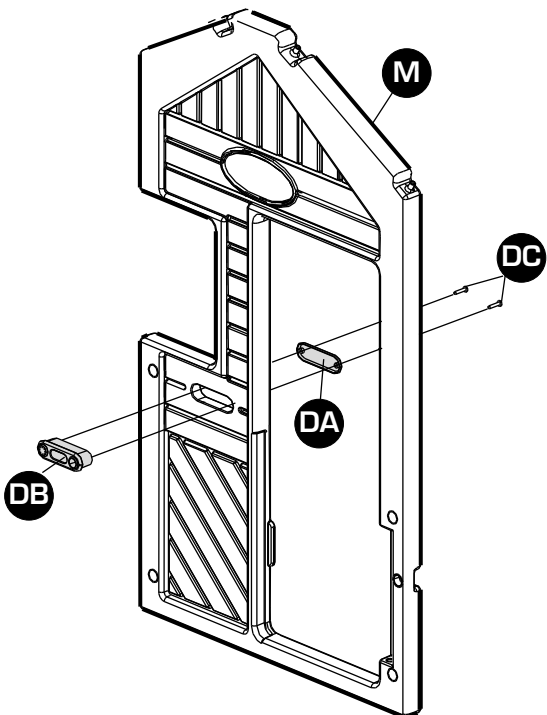
8



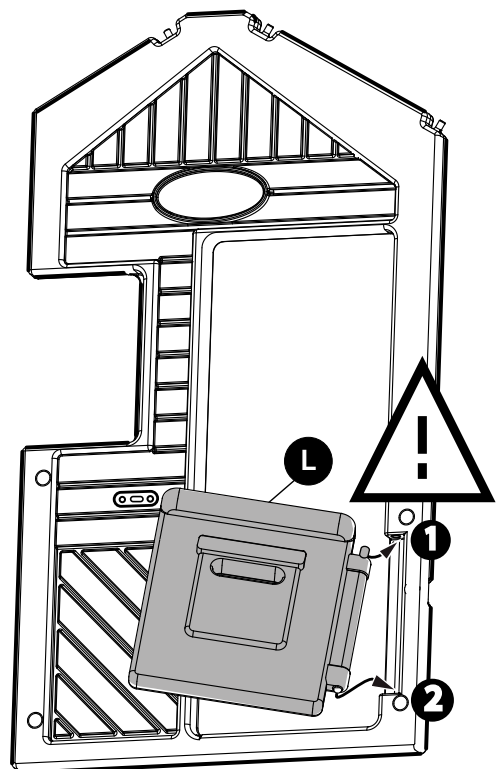
9



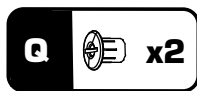
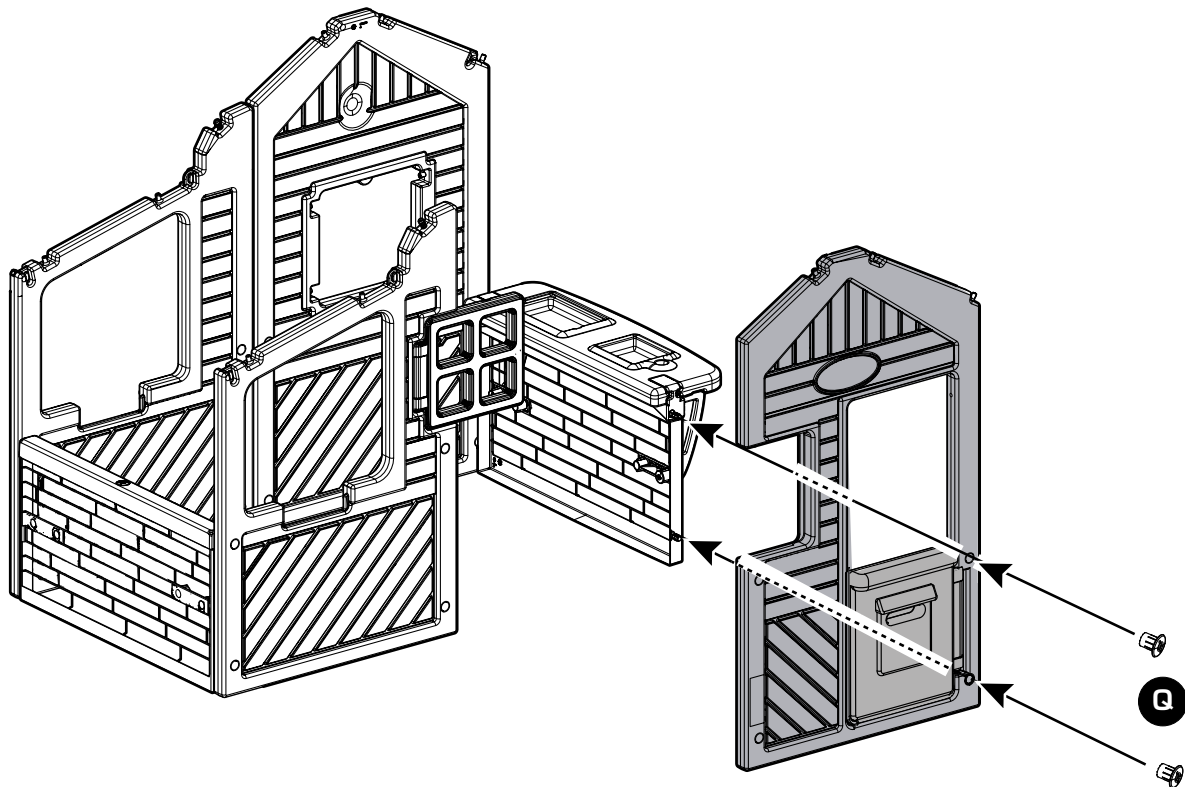
10



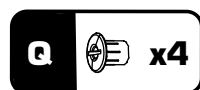
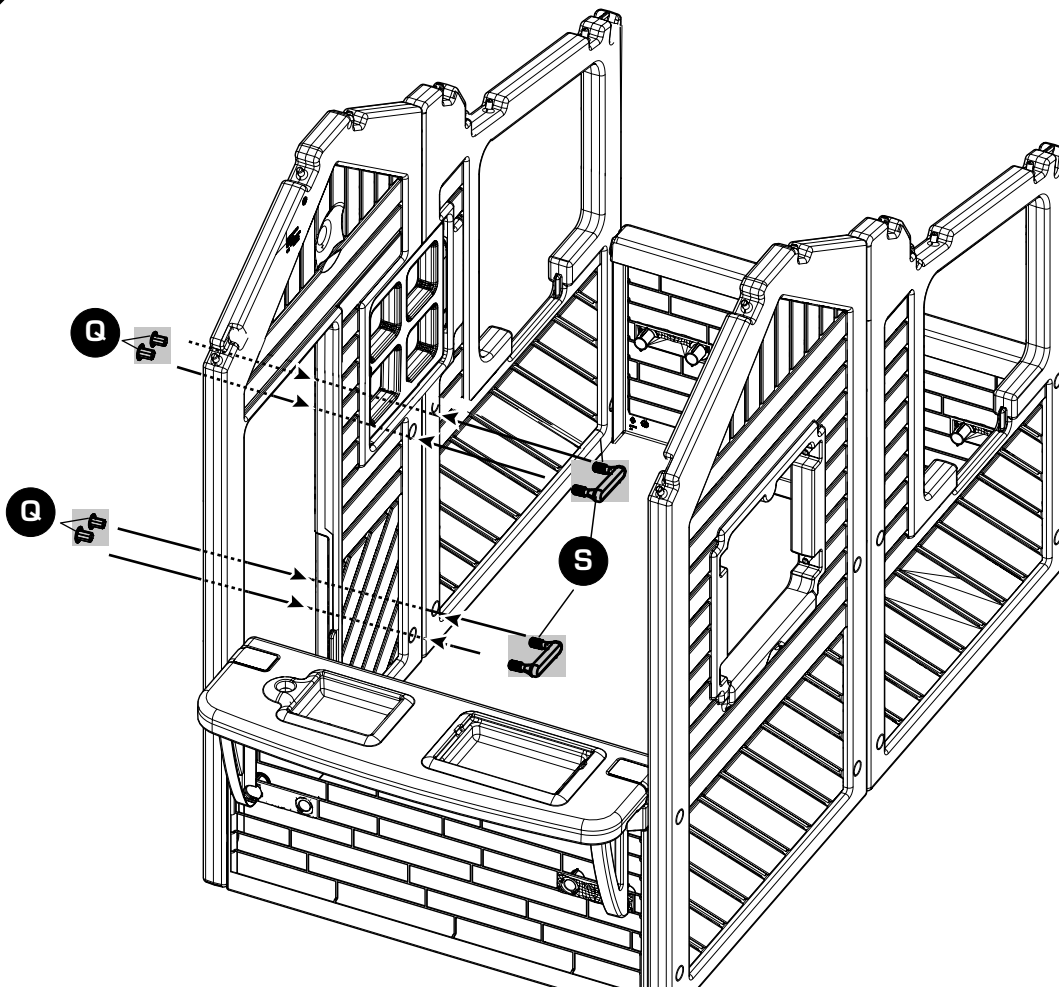
11

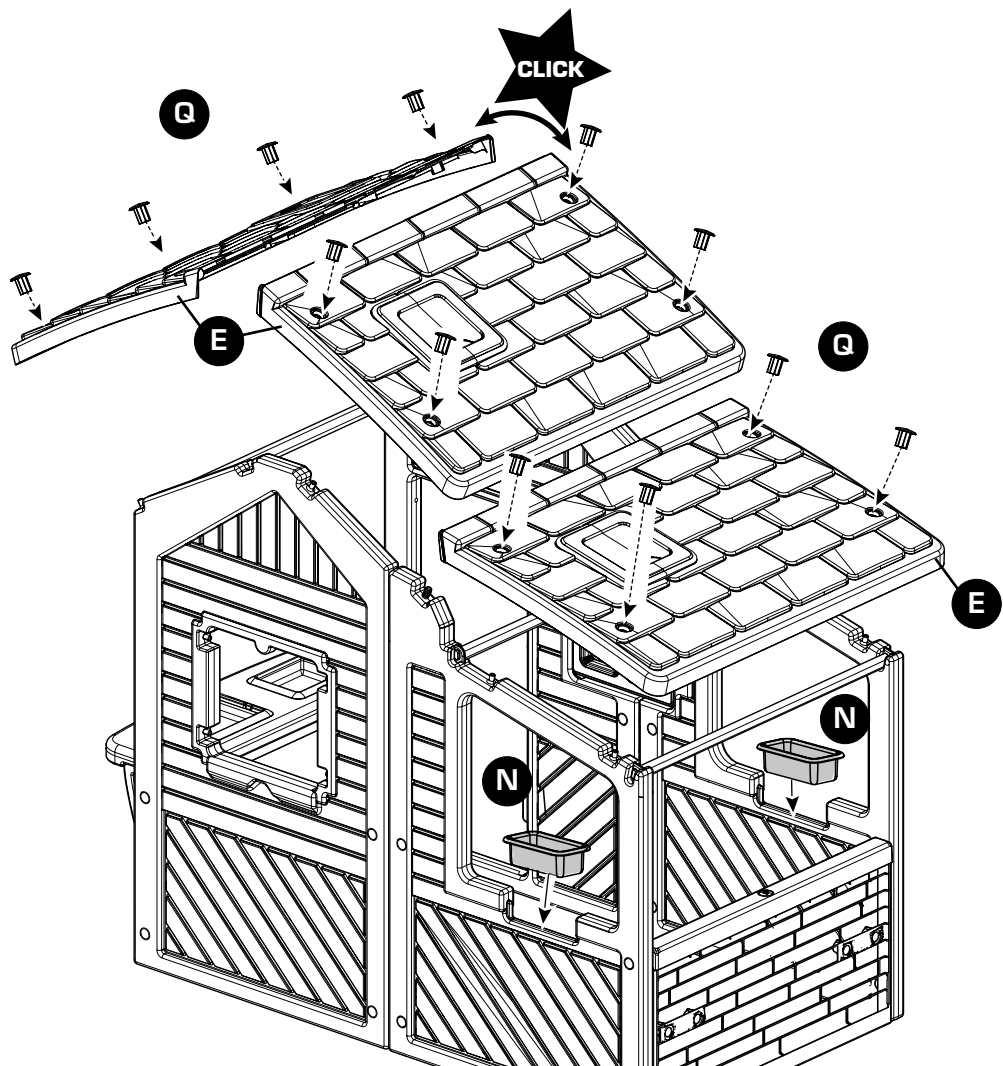
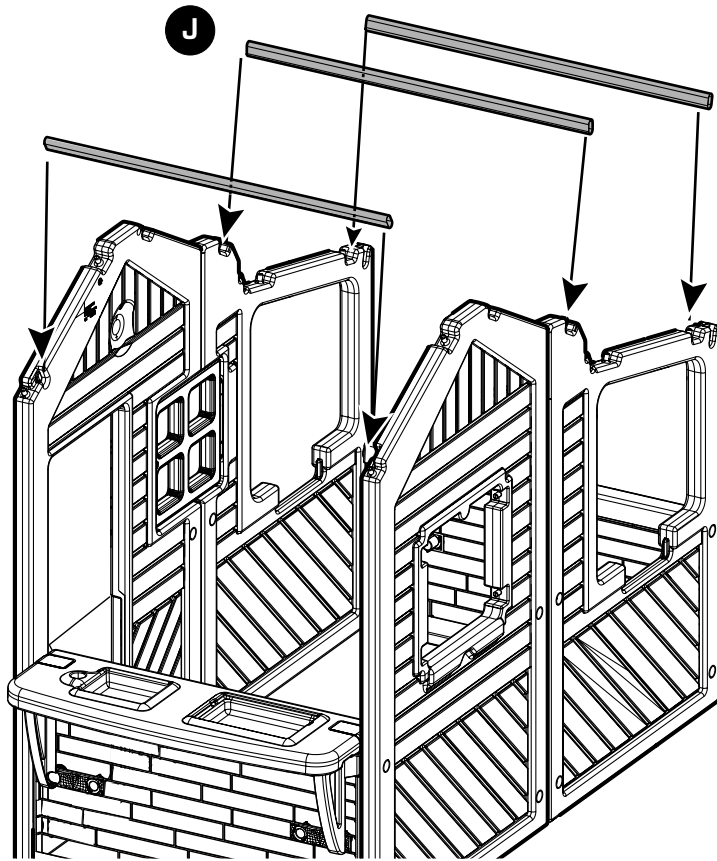


12

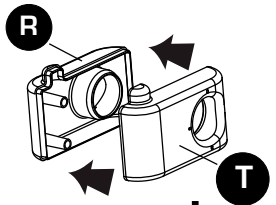


13

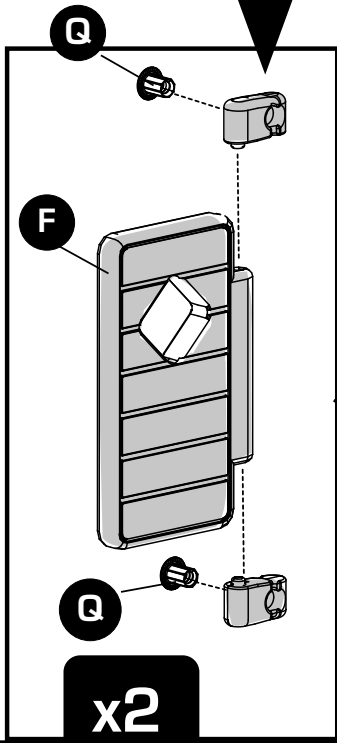




16

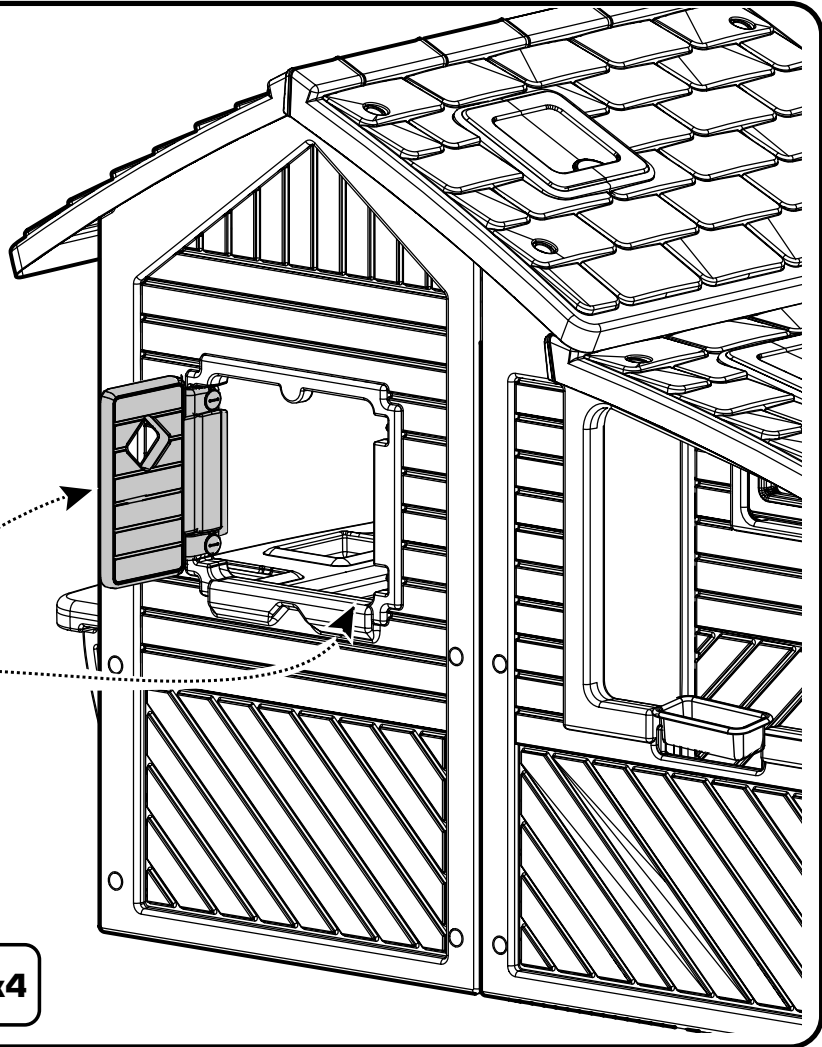


x4

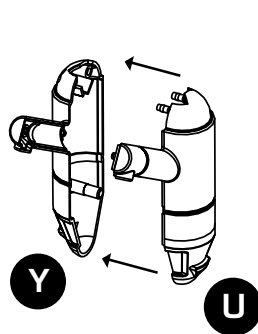
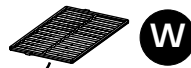
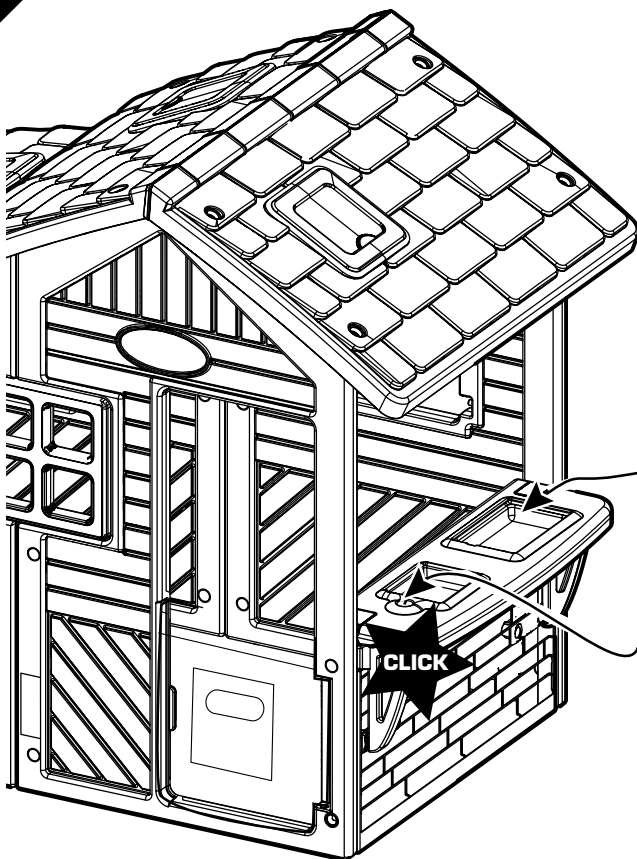


x2

Q x4



17



FR -Renseignements importants à conserver. Attention ! Pour écarter les dangers liés à l'emballage (attaches, film plastique, etc...) enlever tous les éléments qui ne font pas partie du jouet. Jouet à monter par un adulte responsable. ATTENTION ! Ne jamais laisser un enfant jouer sans la surveillance d'un adulte. Toute réclamation doit être accompagnée de la preuve d'achat (ticket de caisse). Les pièces doivent être dégrappées par un adulte avec un outil pour éviter les bords coupants. Ne pas l'installer sur des sols durs, style béton ou bitume; sinon il convient d'utiliser des surfaces amortissantes. Choisissez un endroit non obstrué (2 mètres au minimum autour du produit) afin que les fonctions du jeu ne soient pas entravées et que la sécurité soit assurée, sans clôtures, garages, maisons, piscine, branches suspendues, canalisations ni câbles électriques. Vérifiez régulièrement l'état du produit au début de chaque session de jeu (assemblage, protection, les pièces en plastique et / ou les pièces électriques). Resserrer ou refixer les éléments de sécurité et les parties principales si nécessaire. Si un défaut est constaté, ne pas utiliser le produit avant qu'il ne soit réparé. Le non-respect des consignes pourrait provoquer une chute, un basculement ou diverses dégradations. Pendant la période hivernale, ne pas donner de choc violent sur le jouet au risque de le détériorer. Toute modification réalisée sur le jouet d'origine (par exemple, l'ajout d'un accessoire) doit être faite selon les instructions fournies par le distributeur original du jouet. Destiné à une utilisation intérieure ou extérieure. ATTENTION! Réservé à un usage familial. Utiliser uniquement de l'eau savonneuse. Les piles ne doivent pas être rechargées. Les accumulateurs doivent être enlevés du jouet avant d'être chargés. Les accumulateurs ne doivent être chargés que sous la surveillance d'un adulte. Différents types de piles ou accumulateurs ou des piles ou accumulateurs neufs et usagés ne doivent pas être mélangés. Seuls des piles ou accumulateurs du type recommandé ou d'un type similaire doivent être utilisés. Les piles et accumulateurs doivent être mis en place en respectant la polarité. Les piles et accumulateurs usagés doivent être enlevés du jouet. Les bornes d'une pile ou d'un accumulateur ne doivent pas être mises en court-circuit. Toujours retirer les piles ou accumulateurs lorsque le jouet n'est pas utilisé pendant une longue période. Les composants défectueux doivent être remplacés selon les instructions du fabricant. L'ensemble doit être installé sur un sol plat et horizontal.

GB -Important information to be kept. Warning! To remove risks associated with packaging (attachments, plastic wrapping etc.) remove all items that are not part of the toy. Toy to be assembled by a responsible adult. WARNING! Never allow a child to play without adult supervision. Any complaint must be accompanied by the proof of purchase (receipt). The plastic or metal links between parts should be removed by an adult to avoid sharp edges. Do not install on hard ground, for instance concrete or asphalt, without laying a shock-absorbing surface. Choose an area free of any obstacle (2 mts minimum from the product) that do not interfere the playing functions and do not damage the security, such as fences, swimming pool, garages, houses, hanging branches, pipes or electrical wires. Check regularly at the start of each game session the condition of the product (assembly, protection, plastic parts and / or electric parts). Tighten or re-fix the safety elements and the main parts if necessary. If a defect is noted, do not use the product until it has been repaired. The non-respect of instructions could provoke falling, tipping over or various types of deterioration. During the winter period, do not give a violent hit to the toy which may damage it. Any amendment made on original toy (for example, the addition of an accessory) must be made according to the instructions supplied by the original toy retailer. Designed for interior or exterior use. WARNING! Only for domestic use. Only use soapy water. Non rechargeable batteries are not to be recharged. The accumulators must be removed from the toy before being recharged. The accumulators must only be recharged under adult supervision. Different types of batteries or accumulators or new and used batteries or accumulators must not be mixed. Only batteries or accumulators of the recommended type or a similar type must be used. The batteries and accumulators must be placed respecting polarity. Exhausted batteries and accumulators must be removed from the toy. The terminals of a battery or accumulator must not be short circuited. Always remove the batteries or accumulators when the toy is not used for a long period. Defective parts must be replaced according to the manufacturer's instructions. Do not use the

product before it is properly installed. Adult supervision is necessary for children under 4 years of age. Do not use the equipment in any way other than the one recommended. The unit must be installed on flat, horizontal ground.

DE -Wichtige Hinweise, die aufzuheben sind. Achtung! Um alle durch die Verpackung entstehenden Gefahren auszuschließen (Schnüre, Plastikfolie usw. ...), entfernen Sie alle Elemente, die nicht Teil des Spielzeugs sind. Muss von einem verantwortlichen Erwachsenen zusammen gebaut werden. ACHTUNG! Ein Kind niemals ohne Aufsicht eines Erwachsenen spielen lassen. Bei Reklamationen den Kaufnachweis mitschicken (Kassenschein). Die Teile müssen von einem Erwachsenen mit einem Werkzeug abgetrennt werden, so dass keine schneidenden Kanten entstehen. Nicht auf harten Böden wie Beton oder Bitumen aufstellen: anderenfalls sollten dämpfende Flächen benutzt werden. Wählen Sie einen nicht blockierten Ort (mindestens 2 m Abstand zum Gerät), an dem die Spielfunktionen nicht eingeschränkt sind und die Sicherheit gewährleistet werden kann, ohne Umzäunung, Garagen, Häuser, Schwimmbecken, überstehende Äste, Kanalisation oder elektrische Leitungen. Überprüfen Sie den Zustand des Produkts (Zusammenbau, Schutzfunktion, Kunststoff- und/oder Elektroteile) ehe damit gespielt wird. Die Sicherheitselemente und Hauptelemente regelmäßig prüfen und nachziehen oder neu befestigen. Wird ein Fehler festgestellt, darf das Produkt erst wieder verwendet werden, wenn es repariert wurde. Die Nichteinhaltung dieser Anweisungen kann zu einem Sturz, einem Umkippen oder verschiedenen Schäden führen. Während des Winters darf das Spielzeug keinen schweren Schlägen ausgesetzt sein, es könnte beschädigt werden. Veränderungen an dem Original-Spielzeug (beispielsweise der Anbau von Teilen) dürfen nur entsprechend den Anweisungen des ursprünglichen Anbieters vorgenommen werden. Vorsorgen für die Verwendung in Innenräumen oder im Freien. ACHTUNG! Nur für den Hausgebrauch. Nur Seifenlauge verwenden. Die Batterien dürfen nicht aufgeladen werden. Die Akkus müssen vor dem Aufladen aus dem Spielzeug genommen werden. Die Akkus dürfen nur unter der Aufsicht eines Erwachsenen aufgeladen werden. Nicht unterschiedliche Batterien- oder Akkutypen oder alte und neue gleichzeitig verwenden. Nur Batterien oder Akkus des empfohlenen Typs oder gleichwertige verwenden. Batterien und Akkus müssen unter Einhaltung der Polung eingesetzt werden. Leere Batterien und Akkus aus dem Gerät entfernen. Die Klemmen einer Batterie oder eines Akkus dürfen nicht kurzgeschlossen werden. Die Batterien oder Akkus immer entfernen, wenn das Spielzeug über längere Zeit nicht verwendet wird. Beschädigte Komponenten müssen gemäß der Anleitungen des Herstellers ausgewechselt werden. Die Einheit muss auf ebenem und horizontalem Boden aufgestellt werden.

NL -Belangrijke inlichtingen die u moet bewaren. Opgelet! Om gevaren verbonden aan de verpakking (riemen, plastic folie, enz.) te vermijden, verwijder alle onderdelen die geen deel van het speelgoed uitmaken. Door een aansprakelijke volwassene te monteren speelgoed. OPGELET! Laat het kind nooit zonder toezicht van een volwassene spelen. Elke klacht moet worden vergezeld door het aankoopbewijs (kassabon). De plastic bandjes die de onderdelen onderling vasthouden moeten door een volwassene met een stuk gereedschap verwijderd worden om het ontstaan van scherpe randen te voorkomen. Niet installeren op harde vloeren zoals beton of asfalt bijvoorbeeld, als dit toch het geval is moet u eerst een schokbrekende oppervlakte eronder aanbrengen. Kies een vrije ruimte (minimum 2 meter rond het product) zodat het spelen niet wordt belemmerd en de veiligheid wordt gewaarborgd, zonder omheiningen, garages, huizen, zwembaden, overhangende takken, leidingen en elektrische kabels. Alvorens te spelen, controleer de staat van het product (montage, beveiligingen, plastic en/of elektrische onderdelen) Zonodig de veiligheids-elementen opnieuw aandraaien of vastzetten evenals de hoofdonderdelen. Indien er een gebrek wordt geconstateerd, het product repareren en vervolgens gebruiken. Het niet in acht nemen van de aanwijzingen kan leiden tot vallen, kantelen, of andere beschadigingen. Gedurende de winter, het speelgoed behoeden voor stevige schokken waardoor het product zou kunnen beschadigen. Elke aanpassing die op het origineel speelgoed wordt uitgevoerd (bijv. het aanbrengen van een accessoire) moet gebeuren volgens de aanwijzingen die met het origineel speelgoed zijn meegeleverd. Bedoeld

voor gebruik binnenshuis of buitenshuis. WAAR-SCHUWING! Uitsluitend voor huishoudelijk gebruik. Uitsluitend water en zeep gebruiken. De batterijen moeten niet opnieuw worden opgeladen. De accu's moeten voor het opladen uit het speelgoed worden verwijderd. De accu's worden uitsluitend onder toezicht van een volwassene opgeladen. Verschillende soorten batterijen of accu's of nieuwe en gebruikte batterijen of accu's moeten niet tegelijkertijd worden gebruikt. Uitsluitend aanbevolen batterijen of accu's moeten worden gebruikt, danwel overeenkomstige batterijen of accu's. De batterijen en accu's moeten worden geplaatst met inachtneming van de polariteit. De gebruikte batterijen en accu's moeten uit het speelgoed worden verwijderd. De klemmen van een batterij of accu moeten niet tot kortsluiting leiden. De batterijen of accu's altijd verwijderen indien het speelgoed gedurende langere tijd niet wordt gebruikt. Vervang defecte onderdelen volgens de instructies van de fabrikant. Het geheel moet worden geïnstalleerd op een vlakke en horizontale ondergrond.

ES -Informaciones importantes que deben conservarse. ¡ADVERTENCIA! Para evitar los peligros relacionados con el embalaje (ataaduras, láminas de plástico, etc...) deseché todos los materiales que no forman parte del juguete. Juguete que requiere ser montado por un adulto responsable. ¡ADVERTENCIA! Nunca permita que los niños jueguen sin supervisión de un adulto. Cualquier reclamación debe ir acompañada con el justificante de compra (ticket de caja). La atadura de plástico entre las piezas deberá quitarla un adulto con una herramienta para evitar los bordes cortantes. No instalarlo sobre suelos duros, estilo hormigón o asfalto; si no convendría utilizar superficies amortiguadoras. Escoja un lugar no obstrucido (deje al menos dos metros de separación alrededor del producto) para que las funciones del juego no se vean bloqueadas, sin verjas, garajes, casas, piscinas, ramas suspendidas, canalizaciones ni cables eléctricos. Verificar regularmente y al inicio de cada sesión de juego el estado del producto (montaje, protecciones, partes de plástico y/o eléctricas). Apretar de nuevo o volver a fijar los elementos de seguridad y las partes principales si fuera necesario. Si se observa algún defecto, no utilice el producto antes de que este reparado. No respetar estas instrucciones podrían provocar una caída, vuelcos o deterioraciones diversas. Durante el período hivernal no someta el juguete a choques violentos ya que podría dañarlo. Toda modificación aportada al juguete de origen (por ejemplo, el añadido de un accesorio) debe ser efectuada conforme a las instrucciones abastecidas por el minorista del juguete de origen. Apto para uso interior y exterior. ¡ADVERTENCIA! Solo para uso doméstico. Utilice únicamente agua jabonosa. Las pilas no bene recargarse. Los acumuladores deben retirarse del juguete antes de ser recargados. Los acumuladores deben ser recargados bajo la vigilancia de un adulto. No mezcle diferentes tipos de pilas o acumuladores o pilas o acumuladores nuevos y usados. Únicamente las pilas o acumuladores del tipo recomendado o de un tipo similar deben ser utilizados. Las pilas y acumuladores deben ser colocados respetando la polaridad. Las pilas y acumuladores usados deben retirarse del juguete. Las bornas de una pila o acumulador no deben cortocircuitarse. Retire siempre las pilas o acumuladores cuando no vaya a utilizar el juguete durante un largo tiempo. Los componentes defectuosos deben ser reemplazados de acuerdo con las instrucciones del fabricante. El conjunto debe instalarse en un suelo plano y horizontal.

PT -Informações importantes a guardar. Atenção! Para eliminar perigos ligados à embalagem (fixadores, películas de plástico, etc.), retire todos os elementos que não fazem parte do produto. Brinquedo para ser montado por um adulto responsável. ATENÇÃO! Nunca deixe uma criança brincar sem a supervisão de um adulto. Qualquer reclamação deve ser acompanhado da prova de compra (talão de caixa). As peças devem ser separadas por um adulto munido de uma ferramenta para limar as arestas vivas, cortantes. Não proceder à sua instalação em pavimentos duros, do tipo betão ou betume; caso contrário, mostra-se adequado utilizar superfícies amortecedoras. Escolha um local não obstruído (2 metros no mínimo em redor do produto), para que as funções do jogo não sejam impedidas e a segurança seja assegurada, sem vedações, garagens, casas, piscina, ramos suspensos, canalizações nem cabos eléctricos. Verifique regularmente no início de cada utilização o estado do produto (montagem, protecção, peças de plástico e/ou peças eléctricas). Re-apertar ou fixar novamente

Site internet SAV France : www.smoby.fr

Assistance consommateurs à nous retourner en cas de problèmes / Consumer assistance : for any problems, return this card /

Verbraucher-Info: Für weitere Auskünfte, senden Sie diese Karte bitte an / Klantenservice : voor inlichtingen, deze kaart naar ons terugsturen /
Atención al consumidor : para cualquier información, enviar esta tarjeta. / Assistenza per il consumatore : per informazioni, rispedire la presente cartolina.

SMOBY TOYS S.A.S.

Service après ventes, Le Bourg Dessus - 39170 LAVANS-LÈS-SAINT-CLAUDE / FRANCE.
MODELE DEPOSE - Fabrique en France - Made in France - www.smoby.com

SMOBY TOYS GmbH Werkstraße 1 D-90765 Fürth, Germany.	SIMBA-DICKIE NORDIC AS Hauganveien 293 3178 Våle, Norway.
SMOBY TOYS ESPAÑA S.L. Polígono Industrial Bassa, Calle Menorca 46190 Ribarroja Del Turia (Valencia), Spain.	SIMBA DICKIE FINLAND OY Sinikalliontie 3 B 02630 Espoo, Finland.
SIMBA ESPAÑA S.A. - IBERIA Avenida de la Industria, 49 28108 Alcobendas, Madrid, España.	N.V. SIMBA TOYS BENELUX S.A. Moeskroensesteenweg 383C, 8511 Aalbeke, Belgium.
SIMBA TOYS ITALIA S.p.A. Strada Statale 32, Km. 23, 860 28050 Pombia (NO), Italy.	S.C. SIMBA TOYS ROMANIA SRL Baia Mare, Dura Str no 3, Romania.
SIMBA SMOBY TOYS UK Ltd. Broomfield House, Bolling Road Bradford BD4 7BG, United Kingdom.	SIMBA TOYS RUSSIA, BELARUSSIA stroenie 7, vladenie "Tricolor" mcr. Vostryakovo, Domodedovo Moscow region, zip 142072, Russia.
SIMBA TOYS POLSKA Sp. z o.o. ul. Piłsa 2 02-247 Warszawa, Poland.	SIMBA TOYS UKRAINE Ltd. 42 Chervonotkatska street Kyiv 02660, Ukraine.
SIMBA TOYS HUNGARIA Kft. Vendel Park, Budai u. 4. 2051 Biatorbágy, Hungary.	SIMBA TOYS INDIA Pvt Ltd. 808, Windfall, Sahar Plaza Complex Kurla Road, J.B. Nagar, Andheri (East) Mumbai 400059, India.
SIMBA TOYS CZ, spol. s r. o. Lidická 481 273 51 Umhošť, Czech Republic.	SMOBY TOYS HONG KONG Limited Unit 259-260, 2/F Tsim Sha Tsui Centre, 66 Mody Road, Tsim Sha Tsui East, Kowloon, Hong Kong.
SIMBA/DICKIE (SWITZERLAND) AG Rütistraße 14 CH-8952 Schlieren/ZH, Schweiz.	SIMBA TOYS MIDDLE EAST FZCO P.O. Box 61106 Jebel Ali Free Zone, South Zone 5 PLOT S3 - 1008, Dubai - U.A.E.
SIMBA TOYS AUSTRIA Handels GmbH & Co KG, Jochen-Rindt-Str. 25 1230 Wien, Austria.	SIMBA TOYS MIDDLE EAST QATAR P.O. Box 5060 - Doha Qatar.
SIMBA OYUNCAK PAZARLAMA Ltd. Şti. İçerenköy Mahallesi, Huzur Hoca Caddesi Piramit Grup İş Merkezi No.57 34752 Ataşehir / Istanbul, Turkey.	SIMBA SMOBY CHILE - LATAM & MEXICO Los Militares 5885, Oficina 1402 Las Condes, Santiago de Chile, Chili.
SIMBA TOYS BULGARIA Eood ul. Rozova Gradina 17. 1588 Krivina (Sofia), Bulgaria.	SIMBA TOYS KAZAKHSTAN LLP AILP Warehouse Complex, ychastok 1, poselok Almerək, Guldalinsky rural district Talgarsky area, Almaty 041611, Kazakhistan.
SISO TOYS SOUTH AFRICA (PTY) Ltd. 4 Northgate Place - Redhill, Durban 4051 Kwa Zulu Natal, South Africa.	

NOM / NAME :
PRENOM / SURNAME :
RUE / STREET :
VILLE / TOWN :
CODE POSTAL / POSTAL CODE :
PAYS / COUNTRY :
N° TEL :

Réf.:

AAP1675B

Colors:

Description du motif de la réclamation / Cause for complaint / Grund der Beanstandung Omschrijving van de reden van de klacht / Detalle el motivo de su reclamación / Descizione del motivo del reclamo :

Manquant / Missing / Fehlende Teile / Tekort / Faltante / Mancante.

Cassé / Broken / Gebrochen / Gebroken / Rotura / Rotto.

Autre / Other reason / Andere / Andere reden / Otra razón / Altro motivo

Description ou numéro de la pièce demandée / Description or number of part requested / Beschreibung oder nummer des gewünschten Teils / Omschrijving of nummer van het gevraagde onderdeel / Descripción o número de la pieza solicitada / Descizione o numero del pezzo richiesto :

N° : N° : N° : N° : N° : N° : N° :
Qté : Qté : Qté : Qté : Qté : Qté : Qté :

NEO FLORALIE

Smoby



For UK enquiries only

If you need any assistance, help or spare parts for this product, please contact the customer care manager.

SIMBA SMOBY TOYS UK Ltd
Broomfield House
Bolling Road
BRADFORD BD4 7BG

tél : 01274765030
fax : 01274765031
care@smobytoys.co.uk

