

FR • ATTENTION!
 GB • WARNING!
 DE • ACHTUNG!
 NL • WAARSCHUWING!
 ES • ¡ADVERTENCIA!
 PT • ATENÇÃO!
 IT • AVVERTENZA!

DK • ADVARSEL!
 SE • VARNING!
 FI • VAROITUS!
 NO • ADVARSEL!
 HU • FIGYELMEZTETÉS!
 CZ • UPOZORNĚNÍ!
 SK • UPOZORNENIE!

PL • OSTRZEŻENIE!
 BG • ВНИМАНИЕ!
 RO • AVERTISMENT!
 GR • ΠΡΟΕΙΔΟΠΟΙΗΣΗ!
 SI • OPOZORILO!
 HR • UPOZORENJE!
 TR • UYARI!

RU • ВНИМАНИЕ!
 UA • УВАГА!
 AR • تنبيه!

+3

ans
 years
 Jahre
 jaar
 años
 anos
 anni
 år

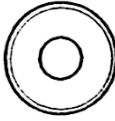
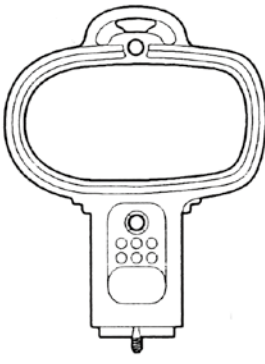
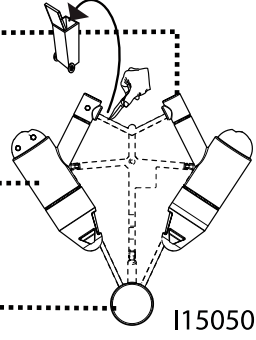
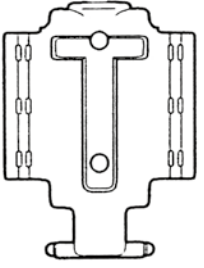
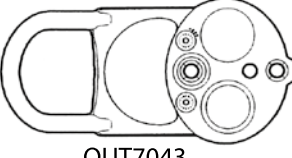
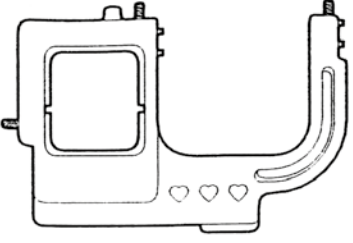

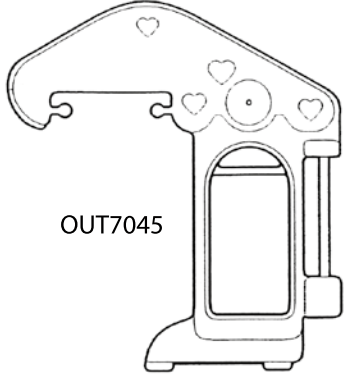
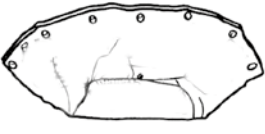

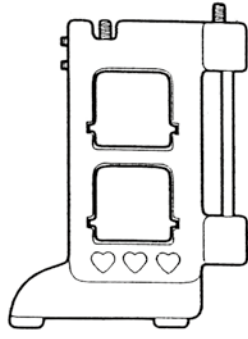
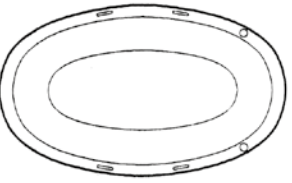




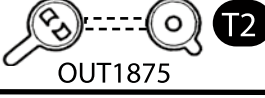
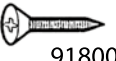
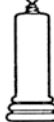



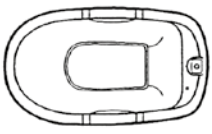
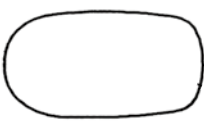


är
 vuotta
 är
 év
 let
 rokov
 lata
 години

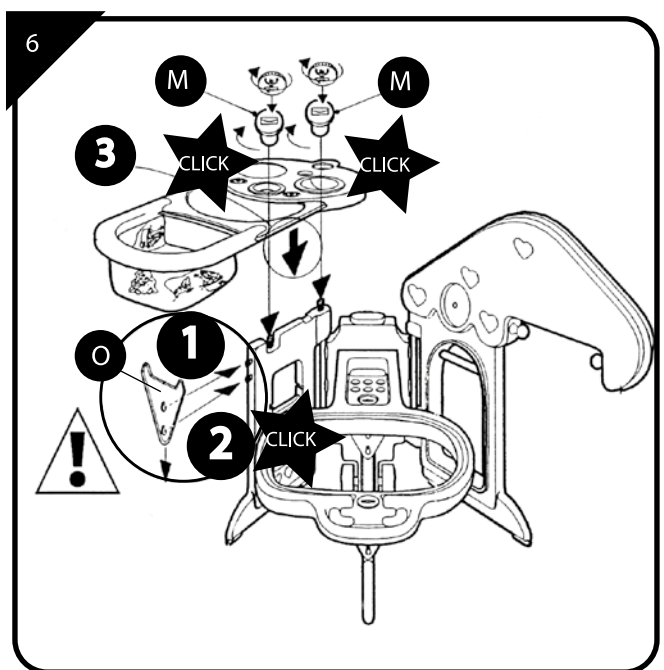
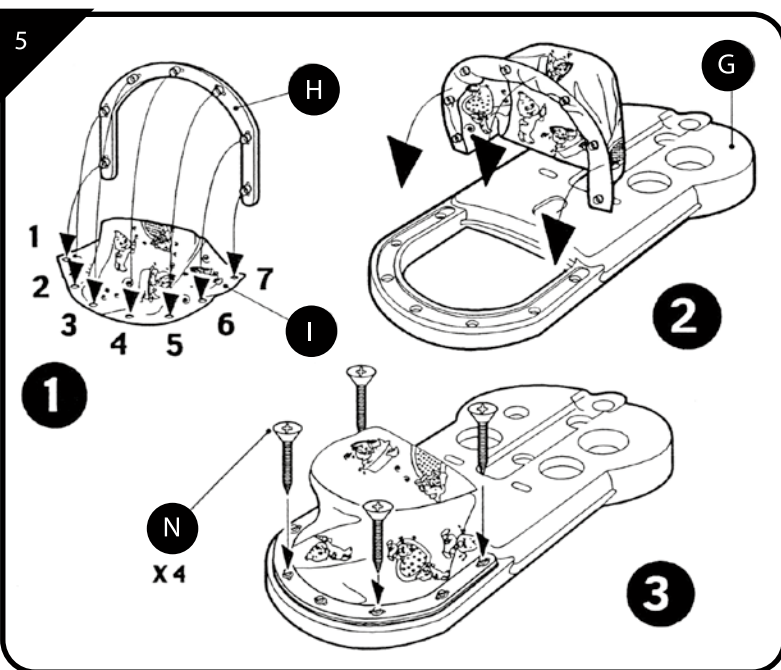
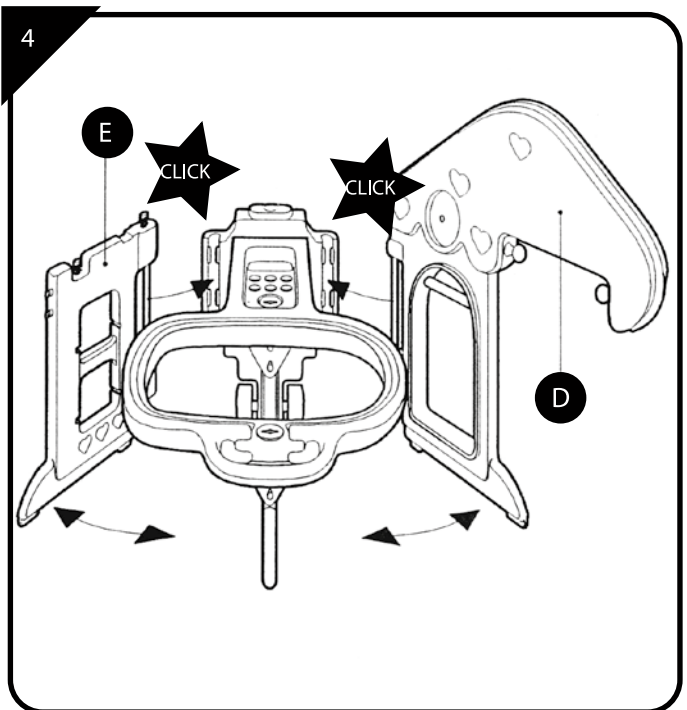
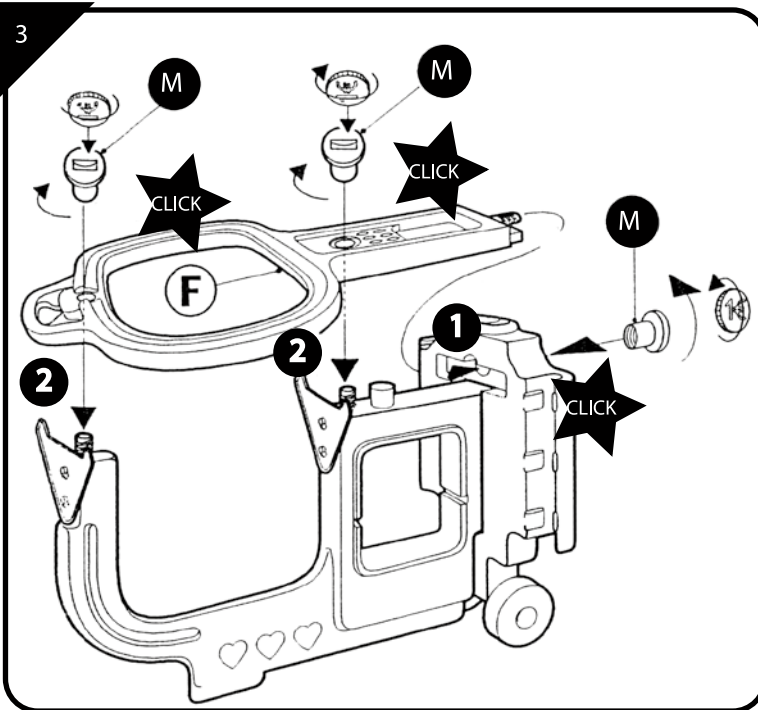
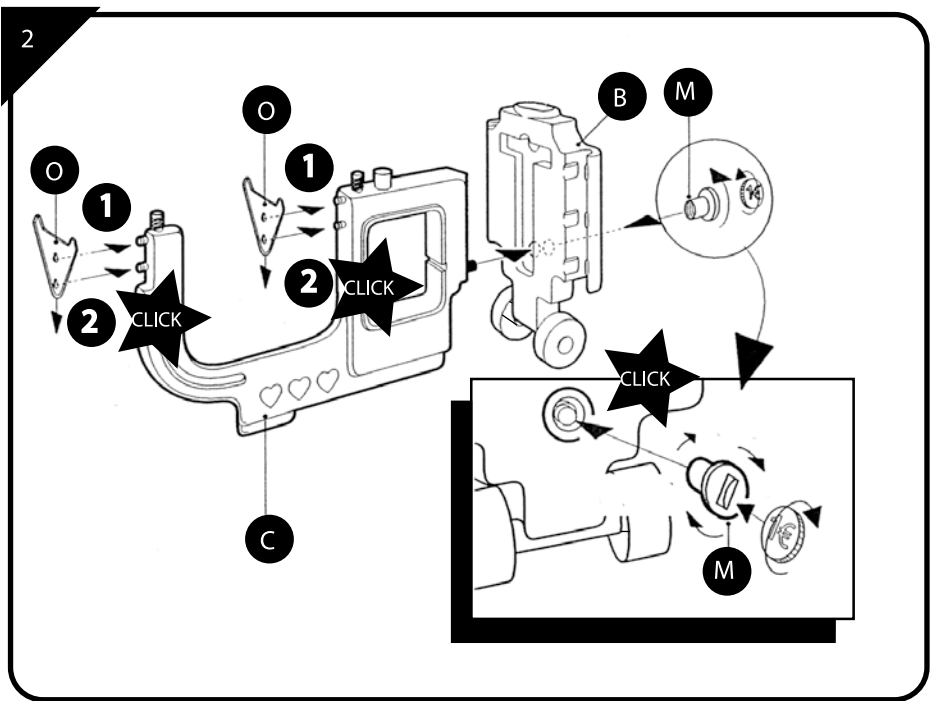
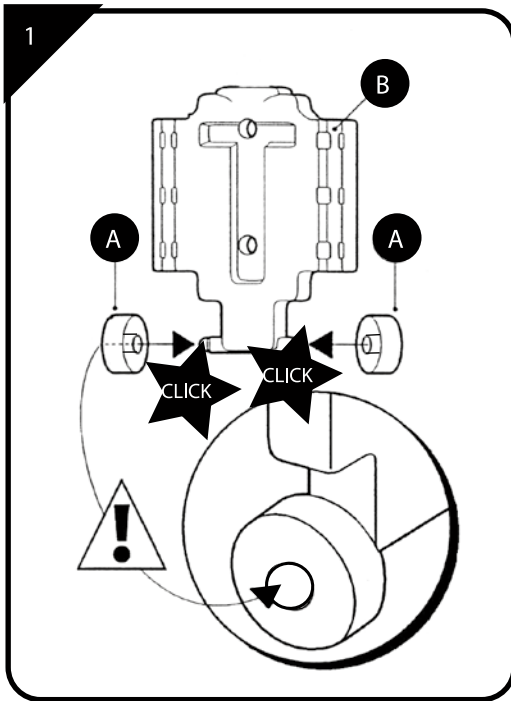
ani
 χρόνια
 let
 godina
 yaşından
 лет
 роки
 سنوات

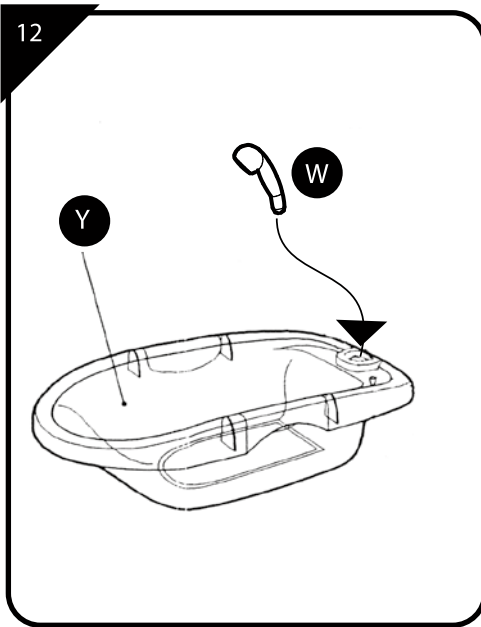
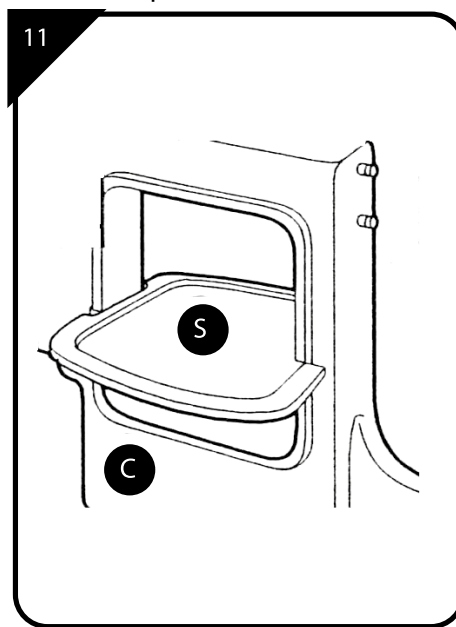
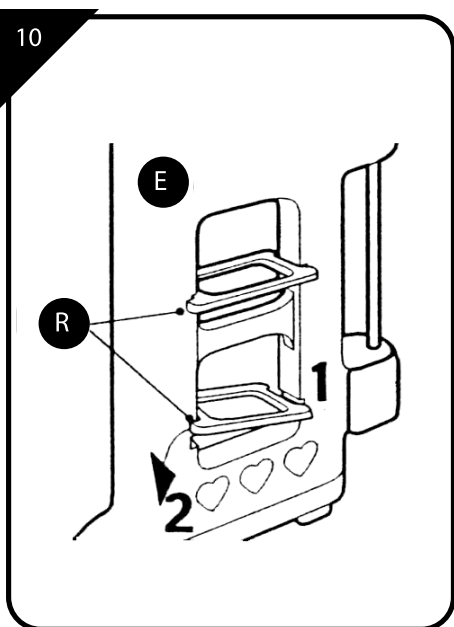
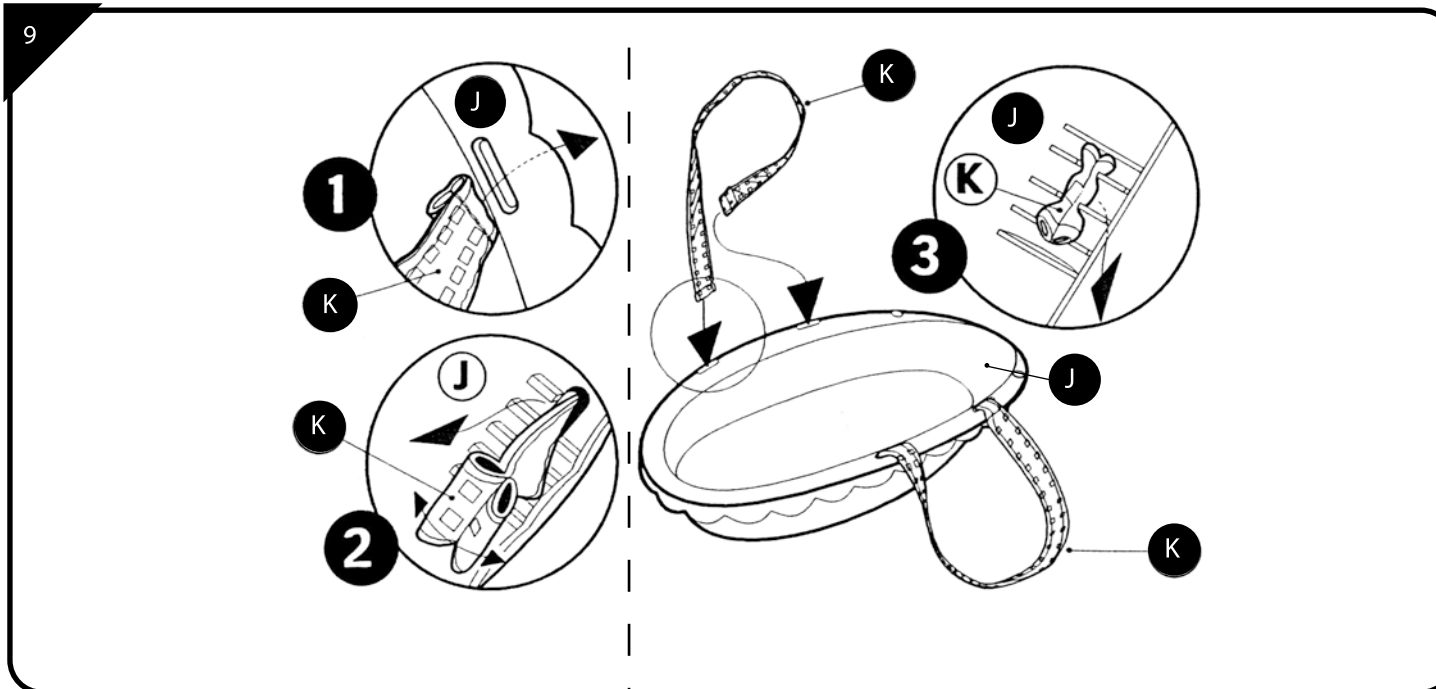
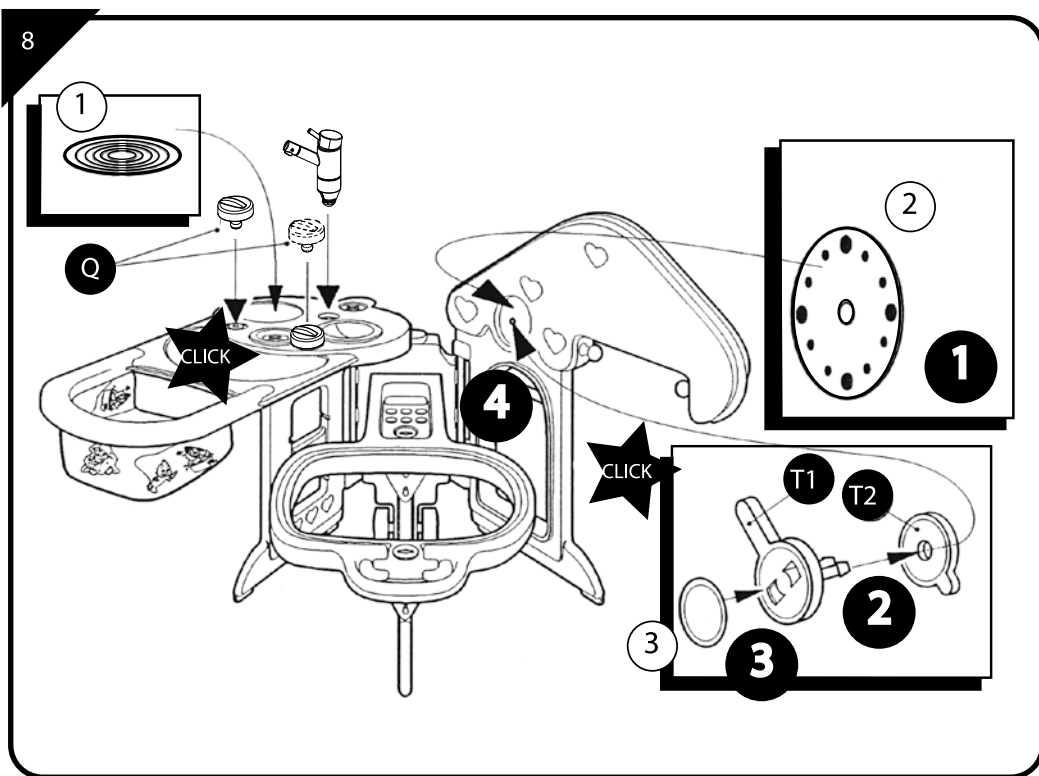
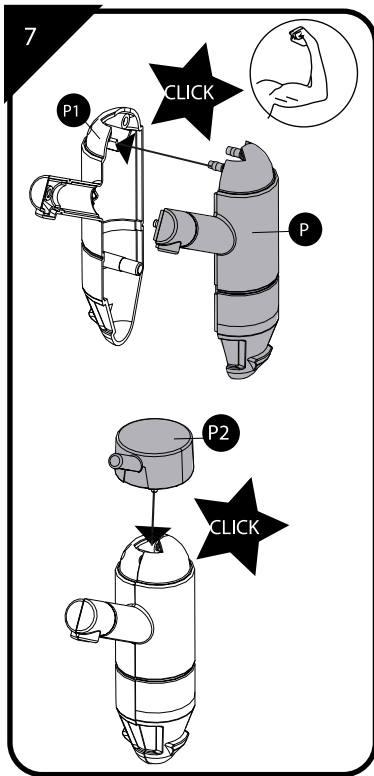
Smoby

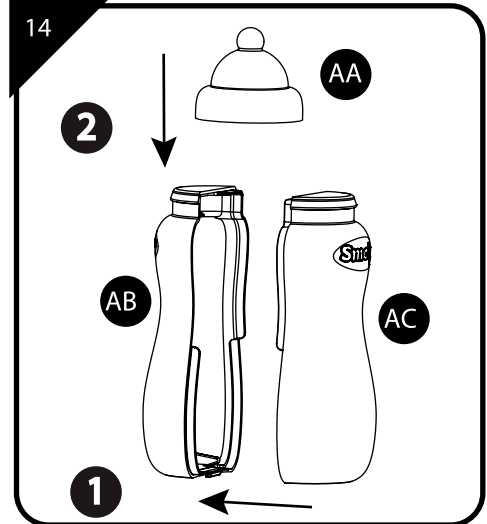
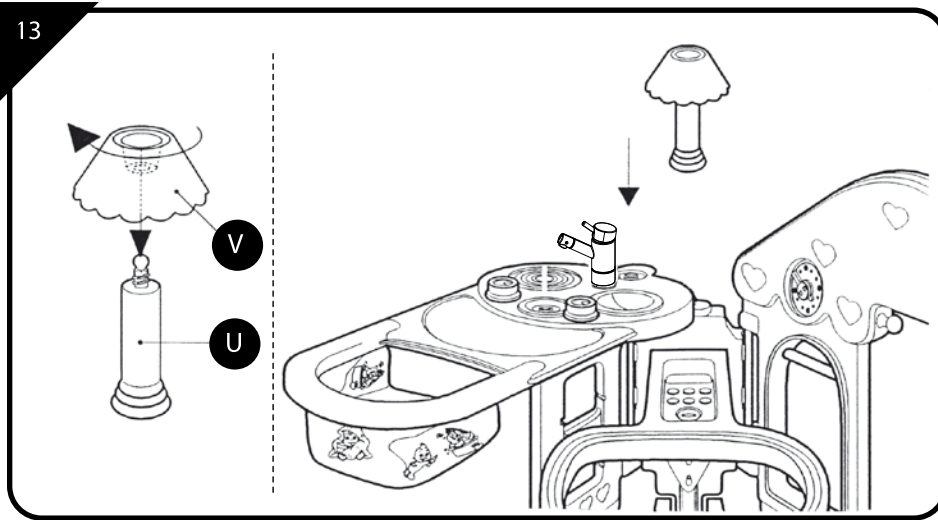


Tools non fournis
 Tools not included
 Werkzeuge nicht mitgeliefert
 Herramientas no incluidas
 Ferramentas não incluídas
 Accessori non forniti
 Gereedschap niet bijgeleverd
 Zestaw nie zawiera narzędzi.

A	 OUT2598	x2	F		x1	P		x1
B	 OUT7045	x1	G	 OUT7043	x1	P1		
C	 OUT7044	x1	H	 OUT5099	x2	P2		
D	 OUT7045	x1	I		x1	Q	 OUT3547	x2
E	 OUT7044	x1	J	 OUT5210	x1	R		x2
			K		x2	S	 OUT5213	x1
			M	 OUT2404	x6	T1	 OUT1875	x1
			N	 9180082 \varnothing 3,5x25	x4	U	 OUT7046	x1
			O	 OUT5216	x3	V	 OUT5215	x1
						W	 2S012000	x1
						Y	 OUT5090	x1
						Z	 AAP1816	x1
						AA		
						AB	 I16124	x1







Assistance consommateurs à nous retourner en cas de problèmes / Consumer assistance : for any problems, return this card /
 Verbraucher-Info : Für weitere Auskünfte, senden Sie diese Karte bitte an / Klantenservice : voor inlichtingen, deze kaart naar ons terugsturen /
 Atención al consumidor : para cualquier información, enviar esta tarjeta. / Assistenza per il consumatore : per informazioni, rispedire la presente cartolina.

✂

NOM / NAME :
 PRENOM / SURNAME :
 RUE / STREET :
 VILLE / TOWN :
 CODE POSTAL / POSTAL CODE :
 PAYS / COUNTRY :
 N° TEL :

Réf.:
IS220138-16
 Colors:

Description du motif de la réclamation / Cause for complaint / Grund der Beanstandung Omschrijving van de reden van de klacht / Detalle el motivo de su reclamación / Descizione del motivo del reclamo :

- Manquant** / Missing / Fehlende Teile / Tekort / Faltante / Mancante.
 - Cassé** / Broken / Gebrochen / Gebroken / Rotura / Rotto.
 - Autre** / Other reason / Andere / Andere reden / Otra razón / Altro motivo
- Description ou numéro de la pièce demandée** / Description or number of part requested / Beschreibung oder nummer des gewünschten Teils / Omschrijving of nummer van het gevraagde onderdeel / Descripción o número de la pieza solicitada / Descrizione o numero del pezzo richiesto :
-

N°: N°: N°: N°: N°: N°: N°:
 Qté: Qté: Qté: Qté: Qté: Qté: Qté:

Smoby CASA DE LOS BEBÉS



SMOBY TOYS S.A.S.
 Service après ventes, BP 7
 39170 Lavans-les-St-Claude, France.
www.smoby.com

SMOBY TOYS GmbH
 Werkstraße 1
 D-90765 Fürth, Germany.

SMOBY TOYS ESPAÑA, S.L.
 Polígono Industrial Bassa, C. Menorca
 46190 Ribarroja Del Turia
 Valencia, Spain.

SIMBA IBERIA
 Avenida de la Industria 49
 28108 Alcobendas,
 Madrid, España.



<p>PENSEZ AU TRI !</p> <p>ENSEMBLE RÉDUISONS L'IMPACT ENVIRONNEMENTAL DES EMBALLAGES</p>	<p>SACHET PLASTIQUE</p> <p>À JETER</p>	<p>BOITE CARTON</p> <p>À RECYCLER</p>
--	--	---

CONSIGNE POUVANT VARIER LOCALEMENT > WWW.CONSIGNESETRI.FR

FR • Renseignements importants à conserver. Attention ! Pour écarter les dangers liés à l'emballage (attaches, film plastique, etc...) enlever tous les éléments qui ne font pas partie du jouet. Jouet à monter par un adulte responsable. ATTENTION ! Ne jamais laisser un enfant jouer sans la surveillance d'un adulte. Toute réclamation doit être accompagnée de la preuve d'achat (ticket de caisse). Les pièces doivent être dégrappées par un adulte avec un outil pour éviter les bords coupants. ATTENTION ! Ne convient pas aux enfants de moins de 3 ans. Petits éléments. Danger d'étouffement. Poupou non fourni. Le produit n'est pas conçu pour recevoir un enfant.

GB • Important information to be kept. Warning! To remove risks associated with packaging (attachments, plastic wrapping etc.) remove all items that are not part of the toy. Toy to be assembled by a responsible adult. WARNING! Never allow a child to play without adult supervision. Any complaint must be accompanied by the proof of purchase (receipt). The plastic links between parts should be removed by an adult for safety. WARNING! Not suitable for children under 3 years of age. Small parts. Choking hazard. Baby doll not supplied. The product is not designed to hold a child. Do not use the product before it is properly installed. Adult supervision is necessary for children under 4 years of age.

DE • Wichtige Hinweise, die aufzuheben sind. Achtung! Um alle durch die Verpackung entstehenden Gefahren auszuschließen (Schnüre, Plastikfolie usw. ...), entfernen Sie alle Elemente, die nicht Teil des Spielzeugs sind. Muss von einem verantwortlichen Erwachsenen zusammengebaut werden. ACHTUNG! Ein Kind niemals ohne Aufsicht eines Erwachsenen spielen lassen. Bei Reklamationen den Kaufnachweis mitschicken (Kassenschein). Die Teile müssen von einem Erwachsenen mit einem Werkzeug abgetrennt werden, so dass keine schneidenden Kanten entstehen. WARNUNG! Nicht für Kinder unter 3 Jahren geeignet. Kleine Bestandteile. Erstickungsgefahr. Ohne Babypuppechen. Dieses Produkt ist nicht dazu bestimmt, ein Kind aufzunehmen.

NL • Belangrijke inlichtingen die u moet bewaren. Opgelet! Om gevaren verbonden aan de verpakking (riemen, plastic folie, enz.) te vermijden, verwijder alle onderdelen die geen deel van het speelgoed uitmaken. Door een aansprakelijke volwassene te monteren speelgoed. OPGELETT! Laat het kind nooit zonder toezicht van een volwassene spelen. Elke klacht moet worden vergezeld door het aankoopbewijs (kassabon). De plastic bandjes die de onderdelen onderling vasthouden moeten door een volwassene met een stuk gereedschap verwijderd worden om het ontstaan van scherpe randen te voorkomen. WAARSCHUWING! Niet geschikt voor kinderen onder 3 jaar. Kleine onderdelen. Verstikkingsgevaar. Popje niet meegeleverd. Het product is niet geschikt om een kind te dragen.

ES • Informaciones importantes que deben conservarse. ¡Atención! Para evitar los peligros relacionados con el embalaje (ataaduras, láminas de plástico, etc...) deseché todos los materiales que no forman parte del juguete. Juguete que requiere ser montado por un adulto responsable. ¡ADVERTENCIA! Nunca permita que los niños jueguen sin supervisión de un adulto. Cualquier reclamación debe ir acompañada con el justificante de compra (ticket de caja). La atadura de plástico entre las piezas deberá quitarla un adulto con una herramienta para evitar los bordes cortantes. ¡PRECAUCIÓN! No recomendado para niños de menos de 3 años. Contiene piezas pequeñas. Peligro de asfixia. Muñeco no suministrado. El producto no ha sido diseñado para aceptar a un niño.

PT • Informações importantes a guardar. Atenção! Para eliminar perigos ligados à embalagem (fixadores, películas de plástico, etc.), retire todos os elementos que não fazem parte do produto. Brinquedo para ser montado por um adulto responsável. ATENÇÃO! Nunca deixe uma criança brincar sem a supervisão de um adulto. Qualquer reclamação deve ser acompanhado da prova de compra (talão de caixa). As peças devem ser separadas por um adulto munido de uma ferramenta para limar as arestas vivas, cortantes. AVISO! Não convém às crianças com menos de 3 anos. Contém pequenos elementos. Perigo de asfixia. Boneco não fornecido. O produto não está concebido para receber uma criança.

IT • Informazioni importanti da conservare. Attenzione! Per evitare ogni pericolo legato agli imballaggi (attacchi, fogli di plastica, ecc.), togliere tutti gli elementi che non fanno parte del prodotto. Il gioco deve essere montato da una persona adulta responsabile. ATTENZIONE! Non lasciare mai giocare i bambini senza la sorveglianza di un adulto. Qualsiasi reclamo deve essere accompagnato dalla prova d'acquisto (scontrino di cassa). Per evitare il contatto con i bordi taglienti, la linguetta plastica tra le varie parti deve essere rimossa da un adulto. ATTENZIONE! Non adatto a bambini di età inferiore a 3 anni. Parti piccole. Pericolo di soffocamento. Bambolotto non fornito in dotazione. Il prodotto non è stato progettato per accogliere i bambini.

DK • Gem disse vigtige oplysninger. Advarsel! For at undgå risikoer, som er relateret til emballagen (vedhæftninger, plastikemballage osv.), bedes du fjerne alle dele, som ikke er en del af legetøjet. Legetøjet skal samles af en

ansvarlig voksen. ADVARSEL! Lad aldrig barnet lege uden voksenopsyn. Ved enhver reklamation skal der vedlægges købsbevis (kassebon). Delene skal skilles ad af en voksen ved hjælp af et værktøj for at undgå skarpe kanter. ADVARSEL! Uegnet for børn under 3 år. Består af amngede små dele. Kvælningsfare. Dukken medfølger ikke. Produktet er ikke beregnet til at bære et barn.

SE • Viktig information som ska sparas. Varning! För att eliminera riskerna i samband med förpackningen (bilagor, plastfilm osv.), ta bort alla objekt som inte är en del av leksaken. Leksak som skall monteras av ansvarig vuxen. OBS! Låt aldrig barnet leka utan vuxen tillsyn. Alla reklamationer bör åtföljas av inköpsbevis (kassakvitto). Plasten mellan de olika delarna bör avlägsnas av vuxen för att undvika att barnet kommer i kontakt med de vassa kanterna. VARNING! Ej lämplig för barn under 3 år. Innehåller smådelar. Kvävningrisk. Babydocka medföljer ej. Denna produkt är inte utformad för att bärna.

FI • Tärkeät tiedot, jotka on säilytettävä. Varoitusta! Pakkaukseen liittyvien riskien poistamiseksi (kiinnittimet, muovikäreet jne.), poista kaikki materiaali, joka ei kuulu leluun. Lelun saa koota vain vastuullinen aikuinen. VAROITUS! Älä koskaan anna lapsen leikkiä ilman aikuisen valvontaa. Kaikkien valitusten liitteenä on toimitettava ostotodistus (kassakuitti). Aikuisen on irrotettava osat toisistaan jonkin työkalun avulla tarvien reunojen välttämiseksi. VAROITUS! Ei soveltu alle 3-vuotiaille lapsille. Pieniä osia. Tukehtumisvaara. Nukkevaava ei kuulu mukanaan. Tuotetta ei ole suunniteltu kestämään lapsen painoa.

NO • Ta vare på disse viktige opplysningene. Advarsel! For å fjerne all fare som er forbundet med innpakningen (vedlegg, innpakningsplast m.m.), fjern alle objekter som ikke er en del av leken. Må monteres av en voksen. ADVARSEL! La aldri barnet leke uten oppsyn av en voksen. Ved reklamasjon må kvittering medbringes. Plastikkband mellom delene skal fjernes av en voksen person med verktøy for å unngå skarpe kanter. ADVARSEL! Ikke egnet for barn under tre år. Små deler. Kvelningsfare. Dukke følger ikke med. Produktet er ikke beregnet for å bære et barn.

HU • Fontos információk. Figyelmeztetés! A csomagolóanyaggal (információk, műanyag göngyöleg stb.) kapcsolatos veszélyek elkerülése érdekében távolítsd el a ment, ami nem képezi a játék részét. A játékot csak felelős felnőtt rakhatja össze. FIGYELEM! Soha ne engedje a gyermekét felni felügyelet nélkül játszani! Minden reklamációt a vásárlás bizonyítéká kell kísérjen (pénztárjegy). A műanyag alkatrészeket egy megfelelő szerszámmal felszerelkezett felnőtt kell szétbontsa, hogy elkerülje az éles széleket. FIGYELMEZTETÉS! Nem felel meg a 3 évesnél kisebb gyerekek számára. Apró részek. Fulladásveszély. Baba nélkül. A termék nem terveződött gyerek befogadására.

CZ • Důležitá pokyny. Pozor! Pro zamezení rizik spojených s balením (příslušenství, umělohmotné obaly, atd.) odstráňte veškeré prvky, které nejsou součástí hračky. Hračka určená k montáži zodpovědnou dospělou osobou. VAROVÁNÍ! Nikdy nedovolte dětem hrát se bez dozoru dospělé osoby. Všechny reklamace musí obsahovat doklad o koupi (pokladniční lístek). Spojovací části musí odstranit dospělá osoba pomocí nástroje tak, aby se nevytvorily ostré hrany. POZOR! Nevhodné pro děti do 3 let. Obsahuje malé části. Nebezpečí udušení. Nedodaná panenka. Výrobek není určen k tomu, aby snášel dietu.

SK • Uschovajte tieto pokyny pre prípadnú korešpondenciu. Pozor! Pre zamedzenie rizik spojených s balením (príslušenstvo, umelohmotné obaly atd.) odstráňte všetky prvky, ktoré nie sú súčasťou hračky. Hračku smie montovať len dospelá osoba. UPOZORNENIE! Nikdy nedovoľte deťom hrať sa bez dozoru dospelé osoby. Všetky reklamácie musia obsahovať doklad o zakúpení (pokladničný lístok). Súčastiťky musí od seba oddeliť dospelá osoba nástrojom, aby boli odstránené ostré hrany. UPOZORNENIE! Nevhodné pre deti do troch rokov. Obsahuje malé časti. Nebezpečnosť udušenia. Nedodaná bábkica. Výrobok nie je určený k tomu, aby ho znášala diéta.

PL • Ważne informacje – należy zachować. Uwaga! Aby uniknąć niebezpieczeństw związanych z opakowaniem (zaczepy, folia plastikowa, itp...), należy usunąć wszystkie elementy, które nie są częściami zabawki. Do montażu przez osobę dorosłą. OSTRZEŻENIE! Nigdy nie należy zostawiać bawiącego się dziecka bez nadzoru osoby dorosłej. Przy każdej reklamacji należy okazać dowód zakupu (paragon). Z części należy usunąć wszystkie zabezpieczenia metalowe, aby uniknąć ostrych krawędzi. OSTRZEŻENIE! Nie nadaje się dla dzieci w wieku poniżej 3 lat. Małe elementy. Ryzyko uduszenia. Nie dostarczamy niemowlaka. Dziecko nie może wchodzić do produktu.

BG • Важни указания, които трябва да бъдат запазени. Внимание! За избягване на опасностите свързани с опаковката (ленти, пластмасово фолио и т.н.), отстранете всички елементи, които не са предназначени за игра. Трябва да се монтира от възрастни отговорни лица. ВНИМАНИЕ! Не оставяйте никога детето да играе без надзор от възрастен. При заявяване на рекламация,

изпрашайте и доказателство за извършената покупка(касовата бележка). Частите трябва да бъдат разделени от възрастен с помощта на инструмент, за да се избегне нараняване от режещите ръбове. ПРЕДУПРЕЖДЕНИЕ! неподходящо за деца на възраст под 3 години. Дребни елементи. Опасност от задушаване. Без кукла бебе. Това изделие не е предназначено да побере едно дете.

GR • Σημαντικές πληροφορίες που πρέπει να φυλάξετε. Προειδοποίηση! Για να αποφευχθούν οι κίνδυνοι που συνδέονται με τη συσκευασία (παρεκκόμενα, πλαστικά περιτυλίγματα κτλ.) απομακρύνετε όλα τα είδη που δεν αποτελούν τμήμα του παιχνιδιού. Παιχνίδι που πρέπει να συναρμολογηθεί από υπεύθυνο ενήλικα. ΠΡΟΣΟΧΗ! Μην αφήνετε τα παιδιά να παίζουν χωρίς επίτηρησή από κάποιον ενήλικα. Κάθε παράπονο πρέπει να συνοδεύεται από την απόδειξη αγοράς (ταμειακή απόδειξη). Τα εξαρτήματα πρέπει να λύνονται από ενήλικα με εργαλείο γατί οι άκρες κόβουν. ΠΡΟΣΟΧΗ! Ακατάλληλο για παιδιά κάτω των 3 ετών. Β111Μικρά τμήματα. Κίνδυνος ασφυξίας. Η κούκλα δεν περιλαμβάνεται Αυτό το προϊόν δεν έχει σχεδιαστεί να δεχτεί παιδιά.

SI • Informacije proizvajalca shranite za kasnejšo uporabo. Opozorilo! Da se izognete tveganjem v povezavi s pakiranjem (dodatki, plastični ovoji itd.), odstranite sve elemente, ki niso del igrače. Igračo naj sestavi odgovorna odrasla oseba. OPOZORILO! Nikoli ne dovolite otroku, da se igra brez nadzora odrasle osebe. V primeru uveljavljanja reklamacije morate obvezno priložiti račun prodajalca. Plastične povezovalne spojke med posameznimi sestavnimi deli mora odstraniti odrasla oseba tako, da pri tem ne nastanejo ostri robovi. OPOZORILO! Izdelek ni primeren za otroke, mlajše od treh let. Majhni delci. Nevarnost zadušitve. Dojenček ni priložen. Izdelek ni primeren za držanje otroka.

HR • Molimo da sačuvate ove upute radi eventualne pre-piske. Upozorenje! Kako biste izbjegli opasnost u pogledu pakiranja (dodaci, plastični omoti, itd.) uklonite sve predmete koji nisu dio igračke. Postavljanje je dozvoljeno isključivo odraslim osobama. UPOZORENJE! Nikad ne dopustite djetetu da se igra bez nadzora odrasle osebe. U primjeru uvažavanje garancije morate obavezno priložiti račun prodavača. Dijelove treba odvojiti odrasla osoba pomoću alata kako bi se izbjegli ostri rubovi. UPOZORENJE! Nije namijenjeno djeci mlađoj od 3 godine. Mali dijelovi. Opasnost od gušenja. Lutka nije priložena. Proizvod nije primjeren za držanje djeteta

TR • Lütfen olası yazışmalar için bu uyarıları saklayın. Uyarı! Ambalajla ilgili (bağlantı parçaları, plastik ambalaj ipi vb.) tehlikeleri önlemek için, oyuncuğa ait olmayan tüm parçaları çıkarın. Yetişkinler tarafından takılmaldır. DİKKAT! Bir çocuğun asla yetişkin gözetimi altında olmadan oyun oynamasına izin vermemeyi. Şikayetinizle birlikte satın alma kanitını (makbuz) sunmanız gerekir. Parçalar arasındaki plastik bağlantılar, güvenli amacıyla bir yetişkin tarafından çıkarılmaldır. 3 Yaşından küçük çocuklar için uygun değildir. Küçük parçalar. Boğulma tehlikesi. Baby doll verilmemiştir. 3 Yaşından küçük çocuklar için uygun değildir. Yutulabilir küçük parçalar!

RU • Важные сведения: хранить! Внимание! Чтобы избежать опасностей, связанных с упаковкой (шнуры, пластиковые пленки и т. д.), уберите все предметы, не являющиеся игрушками. Игрушку должен собирать взрослый, отвечающий за ребенка. ВНИМАНИЕ! Никогда не оставляйте играющего ребенка без присмотра взрослых. Все претензии должны сопровождаться свидетельством покупки (кассовый чек). Взрослый должен убрать пластиковые соединения между деталями с помощью инструмента, чтобы не оставалось острых краев. ВНИМАНИЕ! Не для детей от месяца до 3 лет. Мелкие детали. Опасность проглатывания. Кукла в комплект не входит. Изделие не предназначено для получения ребенком.

UA • Зберігайте цю інструкцію на випадок можливого використання у майбутньому. Увага! Щоб вберегтися від небезпек, пов'язаних з упаковкою (мотузки, пластикова плівка тощо), прибери всі предмети, що не є іграшками. Іграшка повинна збиратися тільки дорослими. УВАГА! Ніколи не залишайте дитину, яка грається, без нагляду дорослих. Будь-яку скаргу повинен супроводжувати доказ придбання (квитанція) Деталі повинні бути обробленими дорослими за допомогою інструменту для уникання ріжучих країв. УВАГА! Іграшка не призначена для дітей віком до 3 років. Дрібні деталі. Небезпеку проковтнути. Лялька у комплект не входить Іграшка не призначена для дітей віком до 3 років. Небезпека: дрібні деталі!

التعليمات الهامة المطلوب الاحتفاظ بها، ممنوع استعماله من قبل الأطفال دون الثالثة

خطر الإختناق تنبيه! قبل أن تعطى اللعبة للطفل انزع جميع العناصر غير اللازمة . خطر الإختناق

يجب أن يقوم بتجميع هذه اللعبة شخص بالغ مسئول يحتوي الجهاز على قطع صغيرة قد تدخل في المعدة أو داخل الجهاز التنفسي.

تنبيه ! يستعمل قصرا تحت رقابة شخص بالغ ! يجب عدم استعمال هذا المنتج قبل تركيبه بشكل صحيح (بويون) غير مودة

يجب مراقبة الأطفال الذين يقل عمرهم عن أربع سنوات من قبل شخص راشد هذا المنتج غير مصمم لاستقبال الأطفال

ان هذا المنتج هو مجرد لعبة فقط